

はじめにお読みください

この度は弊社製カードリーダー・ライタ機能付きホストアダプタ「SCR-SDH06(以下本製品)」をお買い上げいただきまして、誠にありがとうございます。
ご使用前にこちらの取扱説明書を必ずご一読いただき、大切にお手元に保管してください。

使用上のご注意

- 本製品を使用するには端末側がホスト機能に対応している必要があります。
- カードリーダー機能は排他仕様となっております。
(SD,microSD,CF はどれか一枚のみ使用可能です)
- 本製品に搭載されている microUSB 端子は周辺機器への給電用です。本品を使用しながらの端末への充電はできません。
- Android OS では USB メモリとメディアカードを同時に使用することはできません。
- 本製品から USB 機器を外すときは必ずコネクタをしっかりとって外してください。
- 本製品を使用中に発生したデータやプログラムの損失や機器の故障等につきましては一切の保証ができません。
- 本製品はすべてのスマートフォン、タブレットでの組み合わせで使用できることを保証するものではありません。
- 本製品の使用による他の機器の故障、不具合につきましては、弊社は一切の責任を負いかねます。
- 本製品の製造には万全を期しておりますが、万が一不具合の場合は直ちに交換をさせていただきます。それ以上の責任はご容赦頂きますようお願い致します。
- 記載の製品名、商品名は各社の登録商標です。
- 製品仕様は改良のため、予告なく変更する場合があります。

同梱品のご確認

SCR-SDH06本体	1 台
取扱説明書兼保証書(本書)	1 部

製品仕様

コネクタ形状	USB microBタイプ (5ピン オス) / USB Type-C
ポート形状	USB Aタイプ (4ピンメス) ×2
給電用ポート	USB microBタイプ (5ピン メス)
本体サイズ(ケーブル除く)	約 W43.5×H78.5×D12.0 (mm)
ケーブル長	約 50 mm
材質	ABS・PVC
製品保証期間	6ヶ月
対応メディア	SDカード(2GB) SDHC(4~32GB) SDXC(64GB) microSD(2GB) microSDHC(4~32GB) microSDXC(64~200GB) コンパクトフラッシュ (2GB~32GB)

本製品の特長

- USB Type-C機器とmicroUSB機器のどちらでもお使いいただけます。
- USBハブ機能搭載で2台のUSB機器を同時に使用できます。
- SDカード系、microSDカード系、コンパクトフラッシュカードをアダプタ無しでそのまま使用できます。
- デバイス機器用給電端子搭載でポータブルHDDなどの消費電力が高い機器も使用できます。
- 大容量規格のSDXCに対応しています。
- 環境にやさしいRoHS指令に準拠しております。

製品に関するお問い合わせ

1: E-Mail でのお問い合わせ

弊社サポート用メールアドレス

support@mco.co.jp にメールをお送りください。

サポートを的確に行う為に、以下の点をご記入の上、お送りください。

- ・ お問い合わせ商品型番 (本製品型番: SCR-SDH06)
 - ・ 商品のシリアルNo.
 - ・ お問い合わせ内容をなるべく具体的に記載ください
 - ・ 商品お買い上げ店舗
 - ・ お買い上げ日
 - ・ 保証期限の有無
- ※ 弊社保証には必ずお買い上げ時のレシートまたはご購入証明が必要となります。ご提示頂けない場合は無償保証はできませんので予めご了承ください。贈答品などでお手元にご購入証明がない場合は弊社までご相談ください。
※ 質問内容、混雑状況によってはお時間を頂く場合がございます。
※ メール受信後 5 営業日以内に回答させていただきます。
1 週間経っても弊社より連絡がない場合は再度ご連絡頂きますようお願い致します。

2: お電話でのお問い合わせ

【電話番号】サポートダイヤル(03) 5825 - 7851

【受付時間】月～金:9:00~12:00、13:00~17:30

※土曜、日曜、祝日は受付していません。

※電話が混み合っている場合がございますので予めご了承ください。

3: 修理商品の配送先

〒111-0053 東京都台東区浅草橋1-10-10 一誠ビル3 階 株式会社ミヨシ 修理受付宛

株式会社ミヨシ 製品保証規定

(1) 保証期間について

本製品保証期間はご購入日より6ヶ月間となっております。

(2) 無償保証について

保証期間中、万が一品質および製造上の不備により故障が発生した場合は弊社製品に対し責任を持って無償修理致します。

修理受付手順に関しましては本書の「製品に関するお問い合わせ」をご参照ください。

(3) 無償保証適応外について

下記の場合は保証期間内でも無償保証を受けることができません。

- ・ 物損破損や無理な使用方法による外損の故障の場合
- ・ 保証書に購入店舗印、購入日が記載されていない場合
- ・ ご購入日を証明いただける物 (レシート、納品書等) をご提示頂けない場合
- ・ 中古品やオークション等で入手された製品の場合
- ・ 火災、落雷、水害等天変地異や異常電圧による故障の場合
- ・ 製品の落下、破損などの故障の場合
- ・ 高温多湿の場所での使用やホコリ、ゴミなどの混入による故障の場合
- ・ ご提示いただいた保証書が模造、修正された疑いがある場合

(4) 保証、修理対応外について

次の場合は保証期間内、期間外を問わず一切の保証、修理をできません。

- ・ 本体に不正な分解、改造痕がみうけられた場合

(5) 免責事項について

- ・ 本製品の故障、またはその使用によって生じた直接、間接の損害について当社は責任を負わないものとします。
- ・ 本製品は医療機器、原子力施設や機器、航空宇宙機器、輸送設備など人命に関わる設備や機器、および高度な信頼性を必要とする設備や機器、システムなどへの組み込みは想定されていません。これらの用途にご使用になられ、人身事故や社会的損害などが生じても当社はいかなる責任を負いかねます。

(6) 保証書は再発行いたしませんので大切に保管してください。

保証書

※ 本保証書は捨てずに保管してください。

本保証書は◆印欄に記入のない場合は無効となりますので、必ず記入の有無をご確認ください。

この製品はお客様にご送付いただく修理となっております。修理の際にはお買い上げの販売店、もしくは弊社にご相談ください。

株式会社ミヨシ

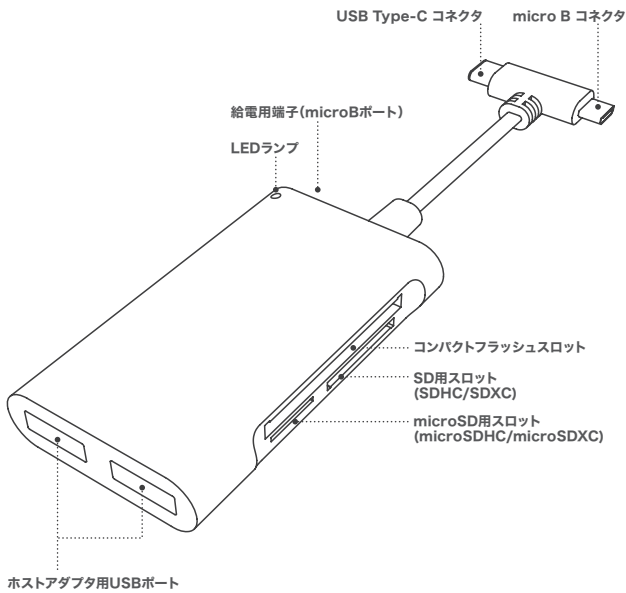
〒111-0053 東京都台東区浅草橋1-10-10 一誠ビル
http://www.mco.co.jp

5620

※記載の会社名、商品名等はそこの社の登録商標または商標です。

※製品仕様、パッケージ等は改良のため予告なく変更する場合がございますので予めご了承ください。 2016年8月 第1版

各部名称



困ったときは

Q1：カードリーダーが認識しない

- A. 一度本製品を取り外し、再度接続を行ってください。
- A. 端末の再起動を行ってください。
- A. SDXC規格に対応していない端末の場合、64GB以上のメディアが認識できない場合があります。
- A. Android OSの場合は別途ファイルマネージャーアプリが必要になります。

Q2：スマートフォンに接続をしたが認識されない

- A. お使いの端末が「ホスト機能」に対応しているかご確認ください。

Q3：USBフラッシュメモリが認識されない

- A. 同時にカードリーダ機能を使用していませんか？
Android OSの端末によってはどちらか片方のみしか認識出来ない場合がございます。

Q4：ポータブルHDDが使用できない

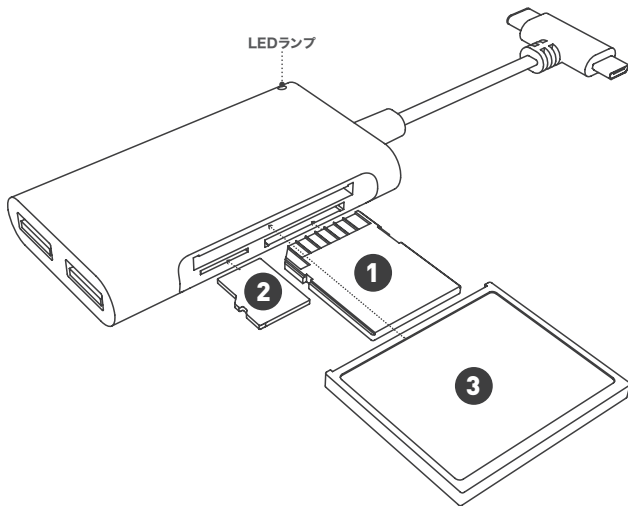
- A. 給電端子にmicroUSBケーブルまたはスマートフォン用のACアダプタを接続してください。
- A. ポータブルHDDのフォーマット形式を確認して下さい。

Q5：データの読み込みができない

- A. Android OSの場合は別途ファイルマネージャーアプリが必要になります。

使用方法

カードリーダ 機能



1 SD カード

「ラベルを下」に向け、カードを挿入してください

2 microSD カード

「ラベルを下」に向け、カードを挿入してください

3 コンパクトフラッシュ

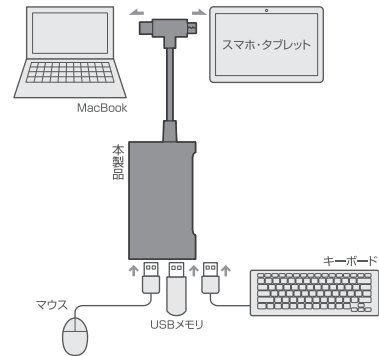
「ラベルを上」に向け、カードを挿入してください

- ※ SDカードとmicroSDカード、コンパクトフラッシュは同時に使用することはできません
- ※ 使用後は端末の説明書に記載されている「安全な取り外し」を行ってください。

ホスト 機能

- ① スマホやタブレット端末を、本製品のmicroB/USB Type-Cコネクタに接続してください。
- ② ホストアダプタ用USBポートにマウスやキーボードを接続してください。
- ③ 使用後は端末側の説明書記載の「安全な取り外し」を行ってください。

接続例



ホスト 機能 (給電端子を使用する場合)

ポータブルHDDなどの消費電力が高い機器の場合はUSB Type-CやmicroUSB端子からの給電だけでは動作しません。

その場合は給電端子にmicroUSBケーブル(スマートフォン用のACアダプタ等)を接続することにより動作が可能になります。

- ① 本製品の給電用端子にmicroUSBケーブル(別売)を接続してください。
- ② スマホやタブレット端末を、本製品のmicroB/USB Type-Cコネクタに接続してください。
- ③ ホストアダプタ用USBポートにポータブルHDDを接続してください。
- ④ 使用後は端末側の説明書記載の「安全な取り外し」を行ってください。

接続例

