

2WAY 2FAN ノートPCスタンド
NSF-03

取扱説明書兼保証書

ご使用の前に

はじめにお読みください

この度は弊社製2WAY 2FANノートPCスタンド（「NSF-03」、以下本製品）をお買い上げいただきまして、誠にありがとうございます。ご使用の前に本書を必ずご一読頂き、大切にお手元に保管してください。

使用上のご注意

- 本製品は電力を使い動作しておりますので、発火する危険性があります。万が一煙が出たり異臭がした場合は接続している機器の電源を切り、お買い上げの販売店又は当社までご連絡ください。
- 幼児のお手の届く所に本製品を置かないでください。
- 本製品を水分や湿気の多い場所、直射日光の当たる場所、ホコリや湯煙の多い場所、車内や暖房器具のそばなど高温となる場所に設置したり、保管したりしないでください。
- お手入れする際は、乾いたやわらかい布で乾拭きしてください。ベンジン、シンナー等の有機溶剤が含まれているものは使用しないでください。
- 本製品の仕様は改良の為、予告無く変更する場合があります。予めご了承ください。

安全にご使用いただくために

- ご使用の前に必ず本書をお読みになり、正しくご使用ください。
- 本製品を使用中に発生したデータの損失、プログラムの消去に関しましては一切の保証をできかねます。予め定期的なバックアップを行う事を推奨致します。
- 本製品の分解や改造は絶対におやめください。分解、改造を行った際は保証期間内でも一切の保証を致しかねます。
- 直射日光の当たる場所や、高温多湿、ホコリの多い場所で使用・保管をしないでください。
- お手入れをする際は乾いたやわらかい布で乾拭きしてください。薬品等は使用しないでください。
- 本製品使用による直接または間接的な損害に関しましては一切の責任を負いかねます。

製品仕様

対応ノートPCサイズ	11.6インチから15.6インチ程度まで (上記サイズは目安です。PCの形状や底面のデザインにより使用できない場合がございます)
角度調整	6段階 (0°/約14°/約18°/約20°/約22°/約24°)
対応重量	最大 約5kg まで
本体サイズ	約 270mm(W) × 360mm(D) × 33mm(H)
本体重量	約780g
ファンサイズ	140mm × 140mm × 15mm
ファン回転数	800±10%rpm
ファン寿命	約 17,500 時間
ファンノイズ	< 23dBA
ベアリング	Sleeve Bearing
電源	USB DC5V / 約400mA (USB端子より給電)
使用端子	USB A ポート メス×2 (スルーポート対応)
対応OS	Windows Vista,7,8,8.1,10 / Mac Os X 10.6以降

お問い合わせ、保証について

製品に関するお問い合わせ

1: E-Mail でのお問い合わせ

弊社サポート用メールアドレス「support@mco.co.jp」にメールをお送りください。サポートを的確に行う為に、以下の点をご記入の上、お送りください。

- お問い合わせ商品型番 (本製品型番 : NSF-03)
- お問い合わせ内容をなるべく具体的に記載ください
- 商品のシリアルNo. ● 商品お買い上げ店舗 ● お買い上げ日 ● 保証期限の有無

2: お電話でのお問い合わせ

【電話番号】サポートダイヤル(03) 5825 - 7851

【受付時間】月～金:9:00～12:00、13:00～17:30

※ 土曜、日曜、祝日は受付していません。

※ 電話が混み合っている場合がございますので予めご了承ください。

3: 修理商品の配送先

〒111-0053 東京都台東区浅草橋1-10-10 一誠ビル3階 株式会社ミヨシ 修理受付宛

※ 弊社保証には必ずお買い上げ時のレシートまたはご購入証明が必要となります。ご提示頂けない場合は無償保証はできかねますので予めご了承ください。贈答品などでお手元にご購入証明がない場合は弊社までご相談ください。

※ 質問内容、混雑状況によってはお時間を頂く場合がございます。

※ メール受信後5営業日以内に返信をしております。1週間経っても弊社より連絡がない場合は再度ご連絡頂きますようお願い致します。

※ 修理等にて本製品を弊社にお送りの際は、お手数ですが必ず事前にメールかお電話にてご連絡をお願い致します。弊社へお送りいただいた場合は修理をお断りする場合がございます。

※ 修理受付の際は必ず保証書とご購入の証明が出来る物を添えてお送りください。

※ ご提示頂けない場合は保証期間内でも有料修理とさせていただきます。

株式会社ミヨシ 保証規定

(1) 保証期間について

本製品保証期間はご購入日より6ヶ月間となっております。

(2) 無償保証について

保証期間中、万が一品質および製造上の不備により故障が発生した場合は弊社製品の方に責任を持って無償修理致します。

修理受付手順に関しましては本書の「製品に関するお問い合わせ」をご参照ください。

(3) 無償保証適応外について

下記の場合は保証期間内でも無償保証を受けることができません。

- ・ 物損破損や無理な使用方法による外損の故障の場合
- ・ クーラーファン部の劣化
- ・ 保証書に購入店舗印、購入日が記載されていない場合
- ・ ご購入日を証明いただける物 (レシート、納品書等) をご提示頂けない場合
- ・ 中古品やオークション等で入手された製品の場合
- ・ 火災、落雷、水害等天変地異や異常電圧による故障の場合
- ・ 製品の落下、破損などの故障の場合
- ・ 高温多湿の場所での使用やホコリ、ゴミなどの混入による故障の場合
- ・ ご提示いただいた保証書が模造、修正された疑いがある場合

(4) 保証、修理対応外について

次の場合は保証期間内、期間外を問わず一切の保証、修理をできかねます。

- ・ 本体に不正な分解、改造痕がみうけられた場合

(5) 免責事項について

- ・ 本製品の故障、またはその使用によって生じた直接、間接の損害について当社は責任を負わないものとします。
 - ・ 本製品は医療機器、原子力施設や機器、航空宇宙機器、輸送設備など人命に関わる設備や機器、および高度な信頼性を必要とする設備や機器、システムなどへの組み込みは想定されていません。
- これらの用途にご使用になられ、人身事故や社会的損害などが生じても当社はいかなる責任を負いかねます。

(6) 保証書は再発行いたしませんので大切に保管してください。

保証書

※ 本保証書は捨てずに保管してください。

本保証書は◆印欄に記入のない場合は無効となりますので、必ず記入の有無をご確認ください。

この製品はお客様にご送付いただく修理となっております。修理の際にはお買い上げの販売店、もしくは弊社にご相談ください。

株式会社ミヨシ 〒111-0053 東京都台東区浅草橋1-10-10 一誠ビル
http://www.mco.co.jp

※ 記載の会社名、商品名等はそこの社の登録商標または商標です。

※ 製品仕様、パッケージ等は改良のため予告なく変更する場合がございますので予めご了承ください。 2017年3月 第1版

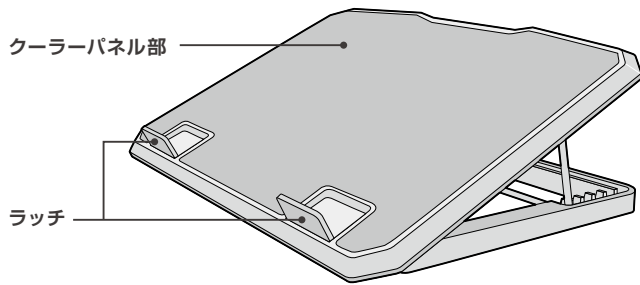
使用方法

同梱品のご確認

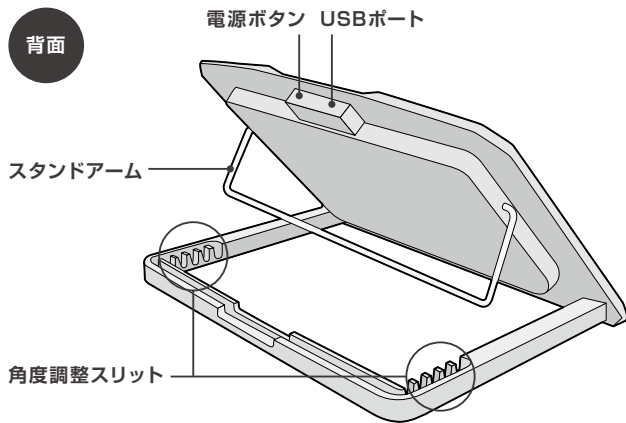
NSF-03 本体	1点
取扱説明書兼保証書(本書)	1点
USBケーブル	1本

各部名称

前面



背面

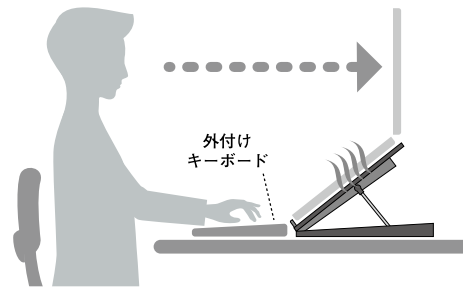


クーリングパッドモード



- 1 お手持ちのノートPCをセットしてください。
- 2 付属のUSBケーブルで、本製品とノートPCとを接続してセット完了です。
- 3 電源ボタンを押すことで、ファンが回転します。
※使用しないときはファンの電源をお切りください。

ノートスタンドモード



- 1 本製品のスタンドアームをお好みの角度調整スリットに合わせてから、固定用ラッチを起こしてください。
- 2 付属のUSBケーブルで、本製品とノートPCとを接続してセット完了です。
- 3 電源ボタンを押すことで、ファンが回転します。
※使用しないときはファンの電源をお切りください。
※ノートPCの形状により、使用できない場合があります。
※使用できない際は、クーリングパッドモードにてご使用ください。

USBスルーポート機能

マウスやキーボード、カードリーダー・ライターなどを接続して使用ができる、USBスルーポート機能を搭載しています。

※ポータブルHDDなど、消費電力の高い機器は使用できない場合があります。