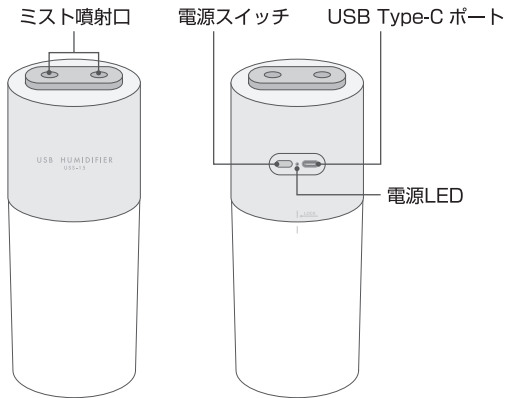
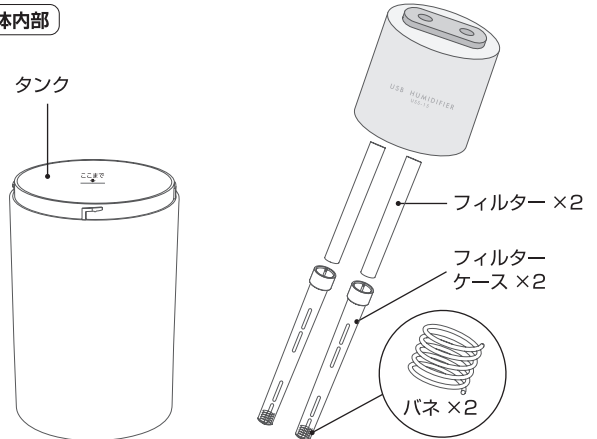


各部名称

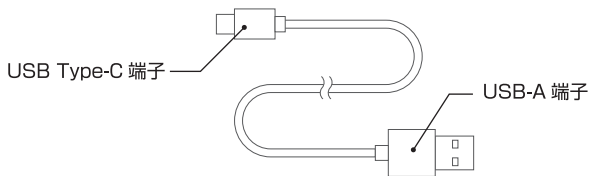
本体



本体内部



USB 電源ケーブル



はじめてのご使用の場合

- ご使用前に保護シールをはがしてください。
- 2つのフィルターを取り外し、水に30秒ほど浸してください。
- フィルターケースがしっかり取り付けられている事をご確認ください。
- 使用後は必ず、フィルターと本体を十分に乾かしてください。
- 衛生のため、フィルターはご使用後半年以内に新しいものに交換してください。

交換用フィルターのご案内

本製品専用フィルターは弊社オンラインショップにて販売しております。(品番: USS-15/FT)



▶▶▶▶▶▶▶▶▶▶ MCO楽天市場店

ご使用方法

- (1) 本体上部を左に回し、引き上げてタンクを取り外してください。
- (2) タンク内に清潔な水道水を「ここまで」のラインまで入れてください。
- (3) 本体上部を(1)の逆の手順で取り付けてください。
- (4) 本体に水滴などが付着していないことを確認し、USB Type-C ケーブルを接続してください。
- (5) USB-A 端子を別売の USB-AC アダプタ等に接続してください。
- (6) 電源スイッチを1回押してください。電源LED が点灯します。(右表参照)
- (7) 使用後は電源をオフにし、ケーブルを外した後にタンクの水を捨ててください。

自動電源オフ機能について

本製品は安全のため、一定時間経過後に自動的に電源がオフになります。
 連続加湿モード時 --- 約4時間
 間欠加湿モード時 --- 約8時間

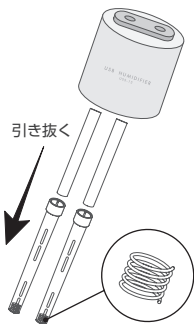
ご使用後は

タンクの水を捨てた後、フィルターを外して乾かしてください。
 フィルターに匂いや汚れが発生した場合は新しいフィルターと交換してください。

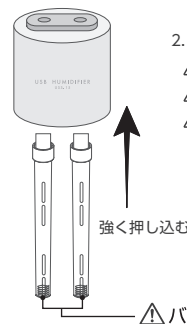
加湿機能の操作方法	
電源スイッチを押す回数により加湿機能の変更ができます。	
スイッチ操作	機能
1回押す	連続加湿モード ON
↓	
もう1回押す	間欠加湿モードに変更(5秒噴出、5秒休止を繰り返す)
↓	
もう1回押す	加湿機能 OFF

LED ライトの操作方法	
電源スイッチを長押しすることでライトが点灯します。	
スイッチ操作	機能
1回長押し(約2秒)	ライト ON
↓	
もう1回長押し(約2秒)	ライト OFF

フィルターの取り換え方法



1. 図を参考にフィルターケースを抜いてください。この際、バネを失くさないようにご注意ください。



2. 新しいフィルターを取り付け再度組み立ててください。
 ▲ フィルターカバーはしっかり押し込んでください。
 ▲ すき間があると正しくミストが放出されない場合があります。
 ▲ 使用前にフィルターを30秒程度水に浸してください。



※ご使用の際は必ず水を「ここまで」のラインまで入れて下さい。水量が少ないとフィルターが十分に給水できず、ミストが正しく放出できない場合があります。

お手入れについて

クエン酸を溶かした水や、市販の加湿器用洗剤を綿棒につけてミスト噴射口を軽く拭き取ってください。

①使用中のご注意



警告

この表示の注意事項を守らなかった場合は人が死亡または重症を負う可能性が想定される内容を表示します。

- ・製品使用中、発熱・発煙・異音・異臭等が発生した場合はすぐに USB ケーブルを外し直ちにご使用をおやめください。
- ・水道水以外の液体（アロマオイル、ミネラルウォーター等）を入れないでください。
- ・タンク内の水は必ず毎回交換し、使用後に残った水は廃棄してください。カビや雑菌が繁殖し健康を損なう恐れがあります。
- ・USB コネクタ周辺に水をかけたり水滴が付いている状態で使用しないでください。発火・発煙・故障の恐れがあります。
- ・USB ケーブルに断線や破損等の損傷が発生した場合は直ちに使用をおやめください。発火・発煙・故障の恐れがあります。
- ・小さなお子様手の届く範囲で保管・使用しないでください。



注意

この表示の注意事項を守らなかった場合は人が損傷を負うまたは物的損傷発生のある可能性がある内容を表示します。

- ・本製品を横や傾けた状態で使用しないでください。
- ・水が入っていない状態で電源を入れることはしないでください。
- ・本製品使用中、周囲 30cm 以内に電子機器や電気製品等を置かないでください。水滴で故障する恐れがあります。
- ・持ち運ぶ際は下のタンク部分を持って運んでください。

製品仕様

サイズ	約 W77mm × D77mm × H190mm
重量	約 190g
消費電力	DC5V 600mA (USB より給電)
加湿方式	超音波式
動作時間	連続動作時約 4 時間、間欠モード時約 8 時間

タンク容量	400ml
加湿量	平均 50 ~ 80ml/h
材質	ABS、PP、シリコン
付属品	USB ケーブル、フィルター 4 本 (2 本取付済み)、取扱説明書兼保証書
保証期間	お買上げ日より 6 ヶ月間

こんなときは

Q. ミストが出ない、加湿量が極端に少ない

A1. フィルターを外し充分に水に浸してください。

A2. しっかりとフィルターケースが取り付けられている事を確認してください。

A3. フィルターケース底面にパネがあることを事を確認してください。

A4. 「ここまで」ラインまで水を入れてください。

製品に関するお問合せ

1: 弊社 Web ページ内サポート用フォームからのお問い合わせ

弊社 web ページの製品サポートページに専用お問い合わせフォームをご用意しております。
弊社サポートページ (<https://www.mco.co.jp/support/>) の [お問い合わせ] → [製品に関するお問い合わせ] 内フォームよりご記載の上送信してください。弊社担当より 5 営業日以内にご返答させていただきます。

弊社サポートメールへお問い合わせいただくお客様でメール返信エラーの事例が発生しております。弊社サポートへお問い合わせいただく際にはお客様の端末設定またはメール設定にて弊社からのメールアドレス [support@mco.co.jp] の受信許可設定を行ってください。この設定を行っていない場合は弊社からのメールが受信できない場合がございます。または Gmail や他の PC 用アドレスにて送信いただくことをおすすめしております。

2: お電話でのお問い合わせ

△ サポート対応品質向上の為、弊社ではすべての通話内容を録音させていただいております。

【電話番号】 サポート専用ダイヤル：(03)5825-7851

【受付時間】 平日月曜から金曜 10:00-12:00 / 13:00-16:00

- サポート時間は変更される場合があります。弊社ホームページをご確認ください。
- 土曜、日曜、祝日は受付していません。
- 電話が混み合っている場合がございますので予めご了承下さい。
- 製品保証には必ずお買い上げ時のレシートまたは購入証明が必要です。ご提示いただけない場合や、紛失された場合は、無償対応できかねます。※贈答品などでご提示できない場合は弊社にご相談ください。
- 質問内容および混雑状況によってはお時間をいただく場合がございます。
- 原則メール受信後 5 営業日以内に返答しております。1 週間経っても弊社からの連絡がない場合は再度ご連絡いただけますようお願い申し上げます。
- 弊社規定に反する質問内容やお問い合わせの場合は返答をお断りする場合がございます。