

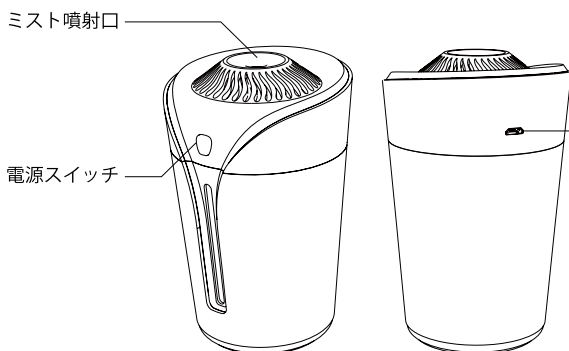
## 製品仕様

サイズ	W78 × D80 × H130mm
重量	150g
USB 電源ケーブル長	約 90cm
電源	USB DC 5V 約 400mA
加湿方式	超音波式
自動電源オフ	連続噴出 約 3 時間 間欠噴出 約 5 時間

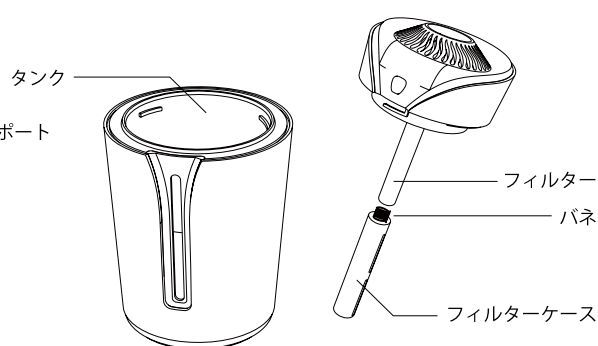
タンク容量	170mL (加湿能力 35mL/h)
材質	ABS、PP、シリコン
付属品	USB 電源ケーブル (USB MicroB オス -USB A オス) 1 本 フィルター (セット済み 1 本 + 付属 1 本) 取扱説明書 兼 保証書
保証期間	6 ヶ月

## 各部名称

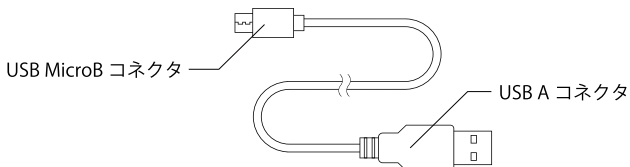
### 本体



### 本体内部



### USB 電源ケーブル



### フィルターの交換方法

- ① 付属のフィルターを水道水に浸し、全体を湿らせます。
- ② フィルターケースをしっかりと持ち、引っ張って外します。
- ③ 使用済みのフィルターを外し、新しいフィルターを本体の穴に挿し、再度フィルターケースを本体に取り付けます。

※フィルターが十分に湿っていない場合、ミストの噴出まで時間がかかることがあります。  
※カルキ汚れなどでフィルターが硬くなった場合は、新しいフィルターに交換してください。  
※バネの上にフィルターをセットしてください。

## ご使用方法

- ① 本体上部を右に回し、引き上げてタンクを取り外してください。
- ② タンク内部の MAX ラインを超えないよう、水道水を入れてください。
- ③ 水平かつ安定した場所で、タンクに本体上部を取り付け、本体上部を左に回して固定します。
- ④ 本体裏側の microUSB ポートに USB 電源ケーブルの microUSB コネクタを接続してください。
- ⑤ USB 電源ケーブルの USB A コネクタを、パソコンの USB ポートもしくは USB-AC アダプタ (別売) に接続してください。
- ⑥ 電源スイッチの操作方法

加湿機能の操作方法	
電源スイッチの押す回数により加湿機能の変更ができます。	
スイッチ操作	機能
1 度短く押す	連続加湿モード ON
↓	
もう 1 度短く押す	間欠加湿モードに変更 (3 秒噴出、3 秒休止を繰り返す)
↓	
もう 1 度短く押す	加湿機能 OFF

LED ライトの操作方法	
電源スイッチを長押しすることで、ライトの光の変化や固定ができます。	
スイッチ操作	機能
1 度長く押す	ライト ON
↓	
もう 1 度長く押す	点灯中のライトの色に固定します。
↓	
もう 1 度長く押す	ライト OFF

### 自動電源オフ機能について

本製品は電源オンから約 3 時間 (連続噴出の場合) が経過すると、自動的に電源オフになり、ミストの噴出が停止します。  
引き続きミストを噴出する場合は、再度電源をオンにしてください。  
※ 3 時間以内にタンクの水がなくなっても作動し続けるため、必ず電源を入れる前に水量を確認してください。

## お手入れについて

クエン酸を溶かした水や、市販の加湿器用洗剤を綿棒に付け、ミスト噴出口 (銀色の部分) 付近に付着したカルキや不純物を拭きとってください。

## ① ご注意

- ※本製品には自動的に約3時間（連続噴出の場合）で電源が切れますが、3時間以内にタンク内の水が無くなっても作動し続けるため、必ず電源を入れる前にタンク内の水量を確認してください。
- ※タンク内に入れる水は、常温の水道水のみを入れてください。熱湯、くみ置きした水、ミネラルウォーター、アロマオイルなどは入れないでください。
- ※タンク・フィルターは常に清潔を保ってください。また、タンク内に残った水は使用後必ず捨ててください。水中に雑菌などが繁殖し、ミストとして空気中に放出され、健康を害す恐れがあります。
- ※microUSBポート付近に水滴が付着している場合は、USB電源ケーブルを接続しないでください。
- ※本製品は目に見える微細な水の粒子（ミスト）を放出します。噴出口付近はミストが付着し、水滴がでやすくなりますので、人体や物を近づけないでください。
- ※タンク内に水が入った状態で、本製品を斜めにしたり、倒したりしないでください。また、移動する場合は本体からUSB電源ケーブルを外し、水タンク内の水を捨ててから移動してください。水が漏れ出し、本製品が故障する場合があります。

- ・ご使用前に必ず同封の取扱説明書をお読みになり、正しくご使用ください。
- ・USBハブなど安定して電力を供給できないものには接続しないでください。本製品の動作不良を引き起こし、破損する可能性があります。
- ・本製品は水平で安定した場所で、壁や物から30cm以上離して設置してください。
- ・長期間保管する場合は、タンク、フィルターケース、フィルターを水洗いし十分に乾かしてから保管してください。
- ・直接日光の当たる場所や、高温多湿の場所でのご使用はおやめください。
- ・乳幼児の手の届かない場所で使用、保管をしてください。
- ・本製品の仕様による直接または間接的な損害に関しては一切の責任を負いかねます。
- ・製品保証は日本国内のみ有効です。  
This warranty is valid only Japan.

## 製品に関するお問合せ

### E-mailでのお問合せ

弊社サポートメールアドレス [support@mco.co.jp](mailto:support@mco.co.jp) までメールをお送りください。  
サポートを適確に行うために、以下の点をご記入の上ご連絡ください。

- お問合せ製品名・製品型番（本製品は製品名「USB加湿器 スタンダードタイプ」・製品型番は「USS-09」となります。）
- お買い上げ店舗 ●お買い上げ日 ●お問合せ内容（なるべく具体的に記載してください。）

※通常3～5営業日以内に返信をしておりますが、内容によってはお時間を頂戴する場合がございます。  
※メールの設定によっては、弊社メールアドレス (support@mco.co.jp) からのメールが受信いただけない場合がございます。  
お問い合わせの際には、弊社からのメールが受信できるよう、設定のご確認をお願いいたします。

### 電話でのお問合せ

【弊社サポートダイヤル】(03)5825-7851

【受付時間】月～金曜 9:00～12:00 13:00～17:30

※土曜、日曜、祝日は受付していません。  
※電話が混み合っている場合は繋がりにくい場合がございます。予めご了承ください。

### 修理商品の送付先

〒111-0053  
東京都台東区浅草橋1-10-10 一誠ビル3階  
株式会社ミヨシ お客様サポート修理受付宛

※事前の連絡がない場合、受付にお時間を頂戴する場合がございます。  
※修理商品をお送り頂く際は必ず保証書とご購入の証明が出来るものを添えてお送りください。  
ご提示頂けない場合は保証期間内でも有償修理とさせていただきます。