

## USB 冷風扇 USF-16

取扱説明書兼保証書

### はじめにお読みください

この度は弊社製 USB冷風扇 (USF-16、以下本製品) をご購入いただきまして、誠にありがとうございます。ご使用前に本書を必ずご一読頂き、大切にお手元に保管してください。

### 安全上のご注意

- 本製品は電力を使用し動作します。タンク及び吸水フィルターの取り扱い時は必ず以下の点をご確認ください。製品の故障だけでなく、感電や火災の原因となる場合があります。
  - ・タンクに給水する際や、吸水フィルターを取り出す際は必ずケーブルを外してください。
  - ・タンク以外の場所から給水しないでください。
  - ・濡れた手でUSB端子に触れないでください。
  - ・本体またはケーブルが濡れている状態でのケーブルの抜き差しは絶対に行わないでください。
  - ・ファンやUSB端子の中に液体、金属などの異物が入らないようにしてください。
  - ・タンク内に水が残っている場合は、本体を動かさないでください。
- ご使用中は以下の点をご確認ください。製品の故障、思わぬ怪我や発火の原因となる場合があります。
  - ・上に重い物を載せたり、無理な力を加える操作はおやめください。
  - ・ファンの羽根部分には絶対に触れないようにご注意ください。
  - ・本製品を不安定な場所に設置したり、保管しないでください。
  - ・水分や湿気の多い場所、直射日光の当たる場所、ほこりや湯煙の多い場所、車内や暖房器具のそばなど高温となる場所に設置したり、保管したりしないでください。
  - ・強い振動や衝撃を与えないでください。
  - ・付属ケーブルを抜き差しする時は必ず端子を持って行ってください。
  - ・雷が発生しているときは直ちに電源を切り、本製品や周りのケーブルなどには触れないでください。
- お手入れについて
  - ・お手入れする際は、乾いたやわらかい布で乾拭きしてください。ベンジン、シンナー等の揮発性有機溶剤が含まれているものは使用しないでください。
  - ・ご使用後はフィルターを取り出し、風通しが良い場所で十分に乾燥させてください。
- 万が一煙が出たり異臭が発生した場合には、すぐに電源を切り、お買い上げの販売店または弊社までご連絡ください。

### 同梱品の確認

USF-16本体	1台
専用吸水フィルター	1個
専用給電用USBケーブル	1本
取扱説明書兼保証書(本書)	1枚

### 製品仕様

推奨使用電源	2A以上の出力を持つUSB-ACアダプタ(弊社製品推奨) ※別売 10,000mA以上の容量を持つモバイルバッテリー ※別売
サイズ	約W150×D145×H170 (mm)
質量	約762g (フィルター含む)
材質	ABS
電源	USB 5V/0.2A~1.0A
消費電力	最大5W
運転音	約45~55dB
電源用端子	USB micro B (メス)
推奨使用距離	送風口から約30~70cmまで
風量調節	3段階 (弱・中・強)
フィルター寿命	おおよそ6ヶ月
タンク容量	約380ml
保証期間	お買い上げ日より6ヶ月間 (本体のみ)

## お問い合わせ、保証について

### 製品に関するお問い合わせ

#### 1: E-Mail でのお問い合わせ

弊社サポート用メールアドレス「support@mco.co.jp」にメールをお送りください。サポートを的確に行う為に、以下の点をご記入の上、お送りください。

- お問い合わせ製品型番 (本製品型番: USF-16)
- お使いの給電環境 (USB-ACアダプタ、モバイルバッテリー など)
- お使いのPCの型番 ● 製品のシリアルNo. (本製品の底面に記載しております)
- 故障内容 ● 製品お買い上げ店舗 ● お買い上げ日時 ● 保証期限の有無

#### 2: お電話でのお問い合わせ

【電話番号】 サポートダイヤル: (03) 5825 - 7851  
【受付時間】 月~金: 9:00~12:00, 13:00~17:30

※土曜、日曜、祝日は受付していません。  
※電話が混み合っている場合がございますので予めご了承ください。

#### 3: 修理商品の配送先

〒111-0053 東京都台東区浅草橋1-10-10 一誠ビル3階 株式会社ミヨシ 修理受付宛

- ※弊社保証には必ずお買い上げ時のレシートまたはご購入証明が必要となります。ご提示頂けない場合は無償保証はできませんので予めご了承ください。贈答品などでお手元にご購入証明がない場合は弊社までご相談ください。
- ※質問内容、混雑状況によってはお時間を頂く場合がございます。
- ※メール受信後5営業日以内にご返答をしております。1週間経っても弊社より連絡がない場合は再度ご連絡頂きますようお願い致します。
- ※修理等にて本製品を弊社にお送りの際は、お手数ですが必ず事前にメールかお電話にてご連絡をお願い致します。弊社へお送りいただいた場合は修理をお断りする場合がございます。
- ※修理受付の際は必ず保証書とご購入の証明が出来る物を添えてお送りください。
- ※保証書をご提示頂けない場合は保証期間内でも有料修理とさせていただきます。

## 株式会社ミヨシ 保証規定

- 保証期間について  
本製品保証期間はご購入日より6ヶ月間となっております。
- 無償保証について  
保証期間中、万が一品質および製造上の不備により故障が発生した場合は弊社製品に対し、責任を持って無償修理致します。  
修理受付手順に関しましては製品保証記載の項目をご参照ください。
- 無償保証適応外について  
下記の場合は保証期間内でも無償保証を受けることができません。
  - ・製品の物損破損や無理な使用方法による外損的故障の場合
  - ・保証書に購入店舗印、購入日時が記載されていない場合
  - ・ご購入日を証明いただける物 (レシート、納品書等) をご提示頂けない場合
  - ・中古品やオークション等で入手された製品の場合
  - ・火災、落雷、水害等天変地異や異常電圧による故障の場合
  - ・水没、水や飲料水等をかけた事による故障の場合
  - ・製品の落下、破損などの故障の場合
  - ・高温多湿の場所での使用やホコリ、ゴミなどの混入による故障の場合
  - ・ご提示いただいた保証書が模造、修正された疑いがある場合
- 保証、修理対応外について  
次の場合は保証期間内、期間外を問わず一切の保証、修理をできません。
  - ・シリアル No に偽造、剥離が認められた場合
  - ・本体に不正な分解、改造痕がみられた場合
- 免責事項について  
・本製品の故障、またはその使用によって生じた直接、間接の損害について当社は責任を負わないものとします。  
・本製品は医療機器、原子力施設や機器、航空宇宙機器、輸送設備など人命に関わる設備や機器、および高度な信頼性を必要とする設備や機器、システムなどへの組み込みは想定されていません。これらの用途に使用になられ、人身事故や社会的損害などが生じても当社はいかなる責任を負いかねます。
- 保証書は再発行いたしませんので大切に保管してください。
- 保証は日本国内のみ有効です。国外での使用に関しましては一切保証いたしません。  
(This warranty is valid only in Japan.)

株式会社ミヨシ 〒111-0053 東京都台東区浅草橋1-10-10 一誠ビル  
https://www.mco.co.jp

※記載の会社名、商品名等はその会社の登録商標または商標です。  
※製品仕様、パッケージ等は改良のため予告なく変更する場合がございますので予めご了承ください。 2020年4月 第1版

# 使用方法

## 本製品の特長

本製品は専用的高精細フィルターを採用し、タンクに貯めた水をフィルターが吸水。湿ったフィルターを通し送風することで、一般的な扇風機と比較して冷たい風を生むことができます。体感温度にして約3~10度程度、涼しく感じられます。  
※環境温度、湿度により異なります。  
またコンパクトサイズで屋外や外出先でも使用が可能。別売のモバイルバッテリーとの組み合わせで、ポータブル冷却器としても便利にお使いいただけます。

## 推奨使用条件

### 推奨気温：25度以上

室温や気温が一定以上のときに、涼しさを感じることができます。  
水分を含んだ風を送るという製品の特性上、乾燥している際にはより涼しさを感じられます。

### 推奨水温：20度以下

ナノフィルターがタンク内の水を吸い上げ、ファンで風を送り出す構造のため、冷たい水ほど涼しい風を送り出すことが可能になります。  
常温の水よりも、冷蔵保存されていた水など、水温が低い水ほど効果を発揮します。

### 適正使用距離：おおよそ30~70cm

本製品は一般的なクーラーなどと異なり、扇風機に近い特性を持っています。  
使用する際の適正距離としては本製品の送風口からおおよそ30~70cmまでの距離が快適にご使用いただける距離となります。

## 専用吸水フィルターについて

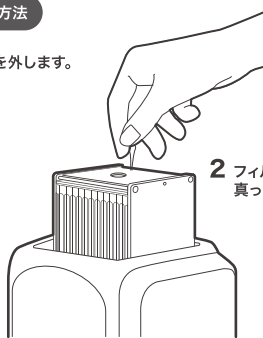
専用吸水フィルターの製品寿命は、おおよそ6ヶ月です。  
快適で衛生的にご利用いただくため、定期的に新しいフィルターに交換してください。  
(フィルターに汚れが見られた場合、本製品を長期間使用しなかった場合など)  
交換用フィルターは弊社WEBショップにて販売しております。

製品名	商品型番
USF-16専用フィルター	USF-16/FT

フィルターを取り付ける際には、上下の方向をご確認ください。  
誤った方向で取り付けると、正常に動作しなかったり、機器の故障の原因となる場合があります。

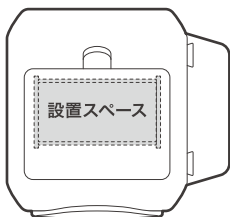
### フィルターの交換方法

#### 1 フィルターカバーを外します。

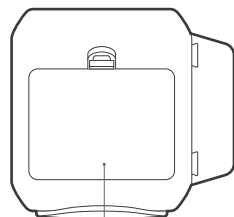


#### 2 フィルターの紐を持ち、真っ直ぐ上に引っ張ります。

#### 3 新しいフィルターを上から真っ直ぐ設置します。(きちんと枠内に嵌っているか確認してください。)

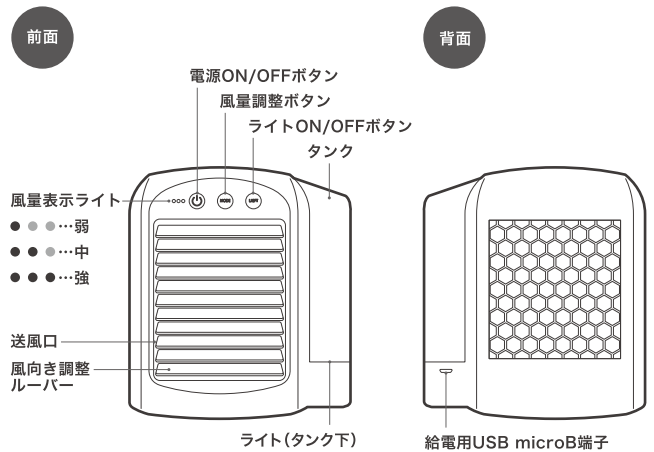


#### 4 フィルターカバーを取り付けます。

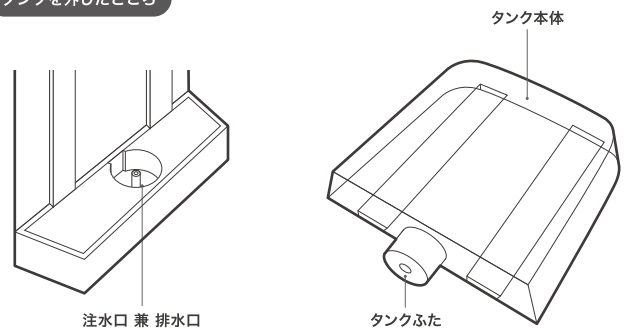


フィルターカバー

## 各部名称



### タンクを外したところ

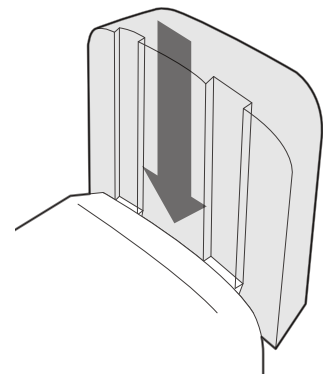


## 本製品の使用方法

### 1 本体からタンクを外し、タンク内に注水しふたをしっかり締めます。ふた側を下にし、本体突起とタンクの溝(2か所)の位置を合わせながら、スライドさせて設置します。

※注水後は、本体や周囲が濡れていないことを確認してください。

※製品には防水加工を行っておりますが、基板やファンに水がかからないようご注意ください。



USBケーブルを接続します。

### 2 付属のUSBケーブルを、本体側面の給電用USB microB端子に接続してください。反対側のUSB A端子は、パソコンやUSB-ACアダプタのUSBポートに接続してください。電源ON/OFFボタンを押すと、電源がONとなり「弱」状態でファンが回転します。

風量調整ボタンを押すたびに 弱→中→強→弱…の順で風量が切り替わります。

### 3 風向き調整ルーバーを上下に向けて、風向きを調整してください。

満水時でおおよそ3~8時間の動作が可能です。

ライトON/OFFボタンを押すと、タンク下のライトを点灯/消灯できます。

### 4 使用後は必ず本体からケーブルを外し、タンクや本体内部に残った水を捨ててください。

### 5 長期間ご使用にならない場合は、本体内部・タンク・フィルターをよく乾燥させてから収納してください。