

Type-C対応 カードリーダー付 USBホストアダプタ シリーズ  
**SCR-SDH07 / SCR-SDH08**

取扱説明書兼保証書

## はじめにお読みください

この度は弊社製 Type-C対応 カードリーダー付 USBホストアダプタ シリーズ (SCR-SDH07/BK または SCR-SDH08/BK、以下本製品) をお買い上げいただきまして、誠にありがとうございます。ご使用前に本書を必ずご一読頂き、大切にお手元に保管してください。

## 安全にお使いいただくために

- 本製品は電力を使い動作しておりますので、発火する危険性があります。万が一煙が出たり臭いが出た場合は接続している機器の電源を切り、お買い上げの販売店又は当社までご連絡ください。
- 幼児のお手の届く所に本製品を置かないでください。
- 本製品を水分や湿気の多い場所、直射日光の当たる場所、ほこりや湯煙の多い場所、車内や暖房器具のそばなど高温となる場所に設置したり、保管したりしないでください。
- お手入れする際は、乾いたやわらかい布で乾拭きしてください。ベンジン、シンナー等の有機溶剤が含まれているものは使用しないでください。
- 本製品は絶対に分解・改造を行わないでください。
- 本製品の仕様は改良の為、予告無く変更する場合があります。予めご了承ください。

## 使用上のご注意

- 本製品を使用するには端末側がホスト機能に対応している必要があります。
- カードリーダー機能は排他仕様となっております。  
(SD,microSD はどちらか一枚のみ使用可能です)
- Android OS では USB メモリとメディアカードを同時に使用することはできません。
- 本製品から USB 機器を外すときは必ずコネクタをしっかりと持ち外してください。
- 本製品を使用中に発生したデータやプログラムの損失や機器の故障等につきましては一切の保証ができません。
- 本製品はすべてのスマートフォン、タブレットでの組み合わせで使用できることを保証するものではありません。
- 本製品の使用による他の機器の故障、不具合につきましては、弊社は一切の責任を負いかねます。
- 本製品の製造には万全を期しておりますが、万が一不具合品の場合は直ちに交換をさせて頂きます。それ以上の責任はご容赦頂ますようお願い致します。
- 記載の製品名、商品名は各社の登録商標です。
- 製品仕様は改良のため、予告なく変更する場合があります。

## お問い合わせ、保証について

### 製品に関するお問い合わせ

#### 1: E-Mail でのお問い合わせ

弊社サポート用メールアドレス「support@mco.co.jp」にメールをお送りください。

サポートを的確に行う為に、以下の点をご記入の上、お送りください。

- お問い合わせ商品型番 (本製品型番: SCR-SDH07/BK または SCR-SDH08/BK)
- お使いのOS (アップグレードを行っている際は旨も添えてください)
- お使いのPCの型番 ● 商品のシリアルNo. (本製品に記載しております)
- 故障内容 ● 商品お買い上げ店舗 ● お買い上げ日時 ● 保証期限の有無

#### 2: お電話でのお問い合わせ

【電話番号】 サポートダイヤル: (03) 5825 - 7851

【受付時間】 月～金: 9:00~12:00, 13:00~17:30

※土曜、日曜、祝日は受付していません。

※電話が混み合っている場合がございますので予めご了承ください。

#### 3: 修理商品の配送先

〒111-0053 東京都台東区浅草橋1-10-10 一誠ビル3階 株式会社ミヨシ 修理受付宛

※ 弊社保証には必ずお買い上げ時のレシートまたはご購入証明が必要となります。ご提示頂けない場合は無償保証はできませんので予めご了承ください。贈答品などでお手元にご購入証明がない場合は弊社までご相談ください。

※ 修理内容、混雑状況によってはお時間を頂く場合がございます。

※ メール受信後5営業日以内にご返答をしております。1週間経っても弊社より連絡がない場合は再度ご連絡頂きますようお願い致します。

※ 修理等にて本製品を弊社にお送りの際は、お手数ですが必ず事前にメールかお電話にてご連絡をお願い致します。弊社へお送りいただいた場合は修理をお断りする場合がございます。

※ 修理受付の際は必ず保証書とご購入の証明が出来る物を添えてお送りください。

※ ご提示頂けない場合は保証期間内でも有料修理とさせていただきます。

## 株式会社ミヨシ 保証規定

#### (1) 保証期間について

本製品保証期間は お買い上げ日より6ヶ月間となっております。

#### (2) 無償保証について

保証期間中、万が一品質および製造上の不備により故障が発生した場合は弊社製品に対し、責任を持って無償修理致します。

修理受付手順に関しましては製品保証記載のページをご参照ください。

#### (3) 無償保証適外について

下記の場合は保証期間内でも無償保証を受けることができません。

- ・ 製品の物損破損や無理な使用方法による外損故障の場合
- ・ 保証書に購入店舗印、購入日時が記載されていない場合
- ・ ご購入日を証明いただける物 (レシート、納品書等) をご提示頂けない場合
- ・ 中古品やオークション等で入手された製品の場合
- ・ 火災、落雷、水害等天変地異や異常電圧による故障の場合
- ・ 水没、水や飲料水等をかけた事による故障の場合
- ・ 製品の落下、破損などの故障の場合
- ・ 高温多湿の場所での使用やホコリ、ゴミなどの混入による故障の場合
- ・ ご提示いただいた保証書が偽造、修正された疑いがある場合

#### (4) 保証、修理対応外について

次の場合は保証期間内、期間外を問わず一切の保証、修理をできません。

- ・ シリアル No に偽造、剥離が認められた場合
- ・ 本体に不正な分解、改造痕がみつけられた場合

#### (5) 免責事項について

・ 本製品の故障、またはその使用によって生じた直接、間接の損害について当社は責任を負わないものとします。

・ 本製品は医療機器、原子力施設や機器、航空宇宙機器、輸送設備など人命に関わる設備や機器、および高度な信頼性を必要とする設備や機器、システムなどへの組み込みは想定されていません。これらの用途に使用になられ、人身事故や社会的損害などが生じても当社はいかなる責任を負いかねます。

#### (6) 保証書は再発行いたしませんので大切に保管してください。

#### (7) 保証は日本国内のみ有効です。国外での使用に関しましては一切保証いたしません。

(This warranty is valid only in Japan.)

## 保証書

※ 本保証書は捨てずに保管してください。

本保証書は◆印欄に記入のない場合は無効となりますので、必ず記入の有無をご確認ください。

この製品はお客様にご送付いただく修理となっております。修理の際にはお買い上げの販売店、もしくは弊社にご相談ください。

**株式会社ミヨシ** 〒111-0053 東京都台東区浅草橋1-10-10 一誠ビル  
http://www.mco.co.jp

※ 記載の会社名、商品名等はそこの会社の登録商標または商標です。

※ 製品仕様、パッケージ等は改良のため予告なく変更する場合がございますので予めご了承ください。2018年6月 第2版

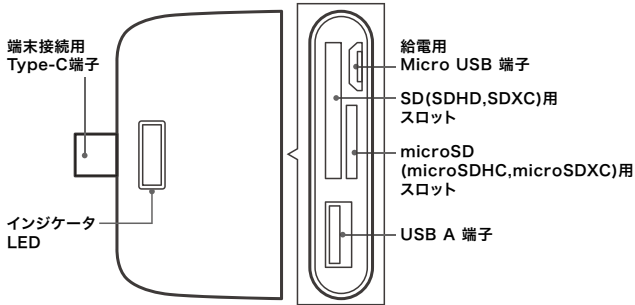
# 基本的な使用方法

## 直挿しタイプ SCR-SDH07

### 製品仕様

コネクタ形状	USB type-C (オス) ×1 - USB Aタイプ (メス) ×1 給電端子: USB MicroB (5ピンメス)	サイズ	約W55×H38×D12mm
カードスロット数	2 (SDカード/MicroSDカード)	重量	約25g
		材質	ABS・PVC
		保証期間	ご購入日より6ヶ月間

### 各部名称



### 使用方法

#### カードリーダー機能

- SD/SDHC カード: ラベルを上に向けカードを挿入してください
- microSD/SDHC カード: ラベルを上に向けカード挿入してください  
※ SD カードと microSD カードは同時に使用することはできません
- 使用後は端末側の説明書記載の「安全な取り外し」を行ってください。

#### ホスト機能

- 本製品をスマホやタブレット端末に接続してください。
- USB 端子にマウスやキーボードを接続してください。
- 使用後は端末側の説明書記載の「安全な取り外し」を行ってください。

#### USB Micro B 端子を使用した給電

ポータブルHDDなどの消費電力が高い機器の場合はUSB Type-C端子からの給電だけでは動作しません。その場合は給電端子にmicroUSBケーブル(スマートフォン用のACアダプタ等)を接続することにより動作が可能になります。

- 本製品の給電用端子に microUSB ケーブル ( 別売 ) を接続してください。
- スマートフォン等の端末に接続してください。
- USB 端子にポータブル HDD を接続してください。
- 使用後は端末側の説明書記載の「安全な取り外し」を行ってください。

### 困った時は

#### Q1 カードリーダーが認識しない

- 一度本製品を取り外し、再度接続を行ってください。
- A** 端末の再起動を行ってください。  
※ 端末によっては64GB以上のメディアが認識出来ない場合があります。(SDXC規格未対応の場合)

#### Q2 スマホに接続をしたが認識されない

- A** お使いの端末が「ホスト機能」に対応しているかご確認ください。

#### Q3 USB フラッシュメモリが認識されない

- A** 同時にカードリーダー機能を使用していませんか? Android OSの端末によってはどちらか片方のみしか認識出来ない場合があります。

#### Q4 ポータブル HDD が使用できない

- A** 給電用端子に microUSB ケーブルまたはスマートフォン用の AC アダプタを接続してください。  
ポータブル HDD のフォーマット形式を確認して下さい。

#### Q5 データの読み込みができない

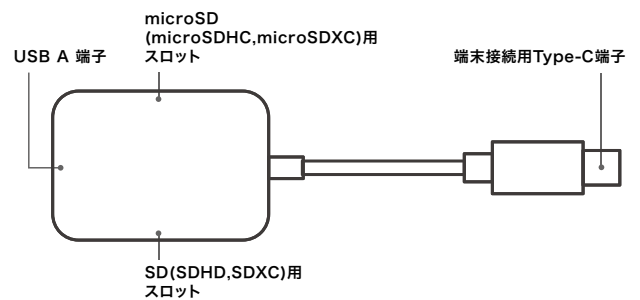
- A** Android OS の場合は別途ファイルマネージャーアプリが必要になります。

## ケーブルタイプ SCR-SDH08

### 製品仕様

コネクタ形状	USB type-C (オス) ×1 - USB Aタイプ (メス) ×1	サイズ	約W50×H34×D11mm
カードスロット数	2 (SDカード/MicroSDカード)	ケーブル長	約12cm
		重量	約40g
		材質	ABS・PVC
		保証期間	ご購入日より6ヶ月間

### 各部名称



### 使用方法

#### カードリーダー機能

- SD/SDHC カード: ラベルを下に向けカードを挿入してください
- microSD/SDHC カード: ラベルを下に向けカード挿入してください  
※ SD カードと microSD カードは同時に使用することはできません
- 使用後は端末側の説明書記載の「安全な取り外し」を行ってください。

#### ホスト機能

- 本製品をスマホやタブレット端末に接続してください。
- USB 端子にマウスやキーボードを接続してください。
- 使用後は端末側の説明書記載の「安全な取り外し」を行ってください。

### 困った時は

#### Q1 カードリーダーが認識しない

- 一度本製品を取り外し、再度接続を行ってください。
- A** 端末の再起動を行ってください。  
※ 端末によっては64GB以上のメディアが認識出来ない場合があります。(SDXC規格未対応の場合)

#### Q2 スマホに接続をしたが認識されない

- A** お使いの端末が「ホスト機能」に対応しているかご確認ください。

#### Q3 USB フラッシュメモリが認識されない

- A** 同時にカードリーダー機能を使用していませんか? Android OSの端末によってはどちらか片方のみしか認識出来ない場合があります。

#### Q4 ポータブル HDD が使用できない

- A** 消費電力の高い機器(ポータブルHDDや光学式ドライブ)は電力不足になるため使用できません。

#### Q5 データの読み込みができない

- A** Android OS の場合は別途ファイルマネージャーアプリが必要になります。