

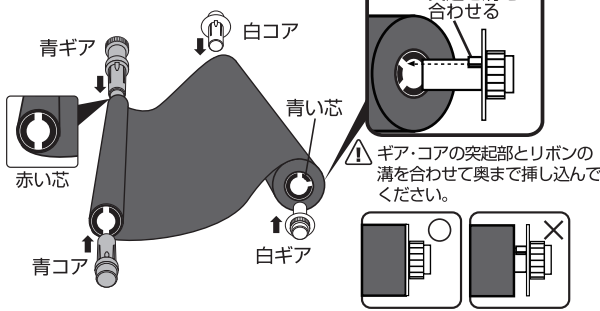
FAXインクリボンの交換方法

FXS55A-1
FXS55A-2

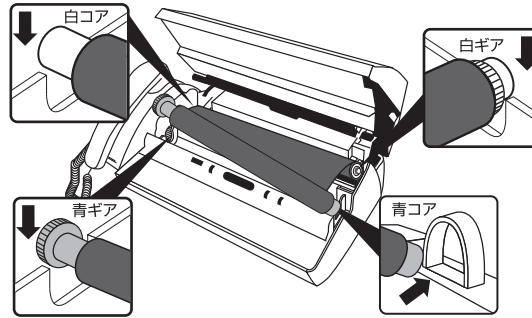
純正リボン品番：KX-FAN141 の場合

同梱のギア・コアを使用します

①同梱のギア・コアを差し込む



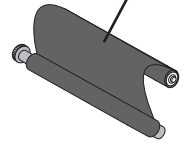
②インクリボンを取り付ける



③青ギアを回したるみを取りカバーを閉める

※ギア(青色)を回し、汚れ防止のブルーシートを全て巻き取る

たるみ禁止

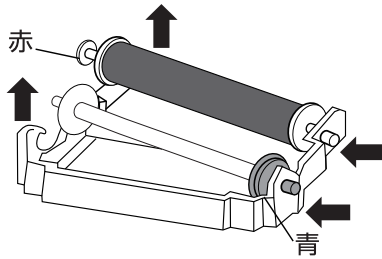


純正リボン品番：KX-FAN140 の場合

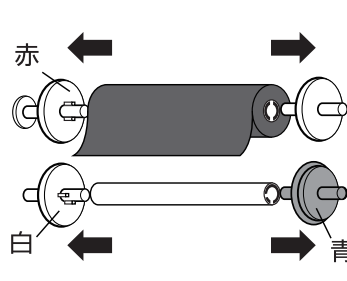
純正品のギア・カートリッジを使用します。
※同梱のギア・コアは使用しません。

対応機種：KX-PW36CL,KX-PW55CL,KX-PW76CL

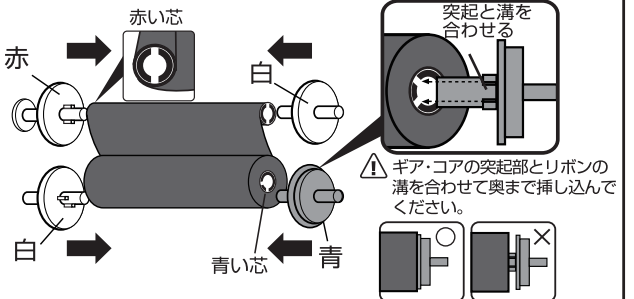
①カートリッジから使用済みフィルムを取り外す



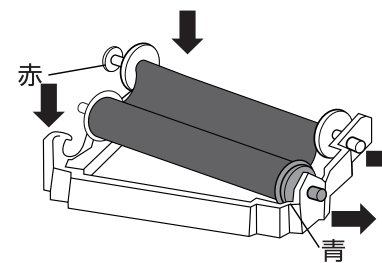
②ギアを取り外す



③ギアを新しいフィルムに取り付ける

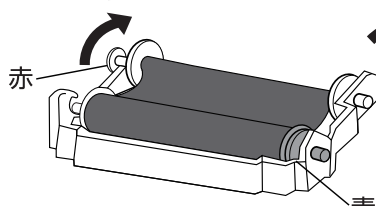


④フィルムをカートリッジに取り付ける

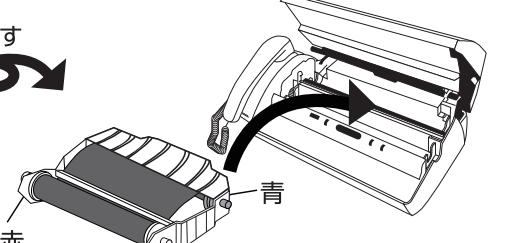


⑤赤色ギアの軸を矢印方向に巻きフィルムのたるみをとる

※ギア(赤色)を回し、汚れ防止のブルーシートを全て巻き取る

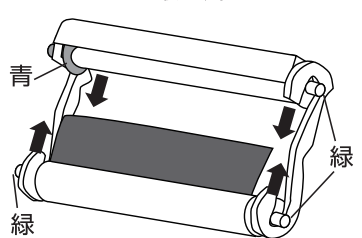


⑥カートリッジを裏返し、本体に取り付けてカバーを閉めます

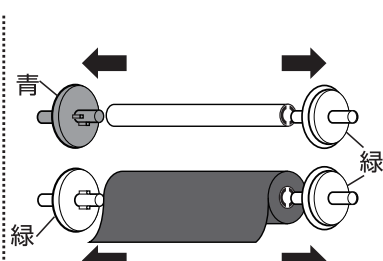


対応機種：KX-PW42CL-H,KX-PW52CLH

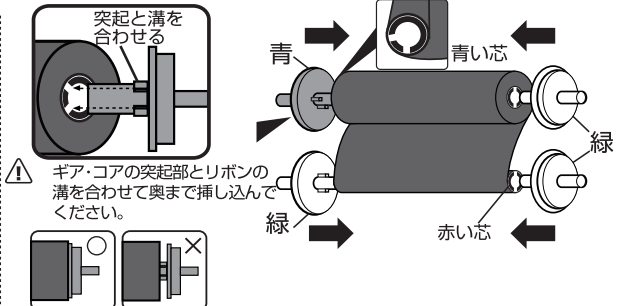
①カートリッジから使用済みフィルムを取り外す



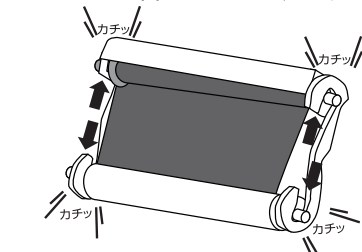
②ギアを取り外す



③ギアを新しいフィルムに取り付ける

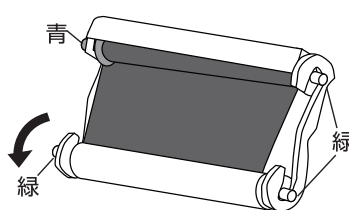


④カートリッジにギアの軸をカチッと音がするまで差し込む



⑤ギアの軸を矢印方向にまきフィルムのたるみを取る

※ギア(緑色)を回し、汚れ防止のブルーシートを全て巻き取る



⑥カートリッジを本体に入れる

