

汎用品 FAXインクリボン

取扱説明書

FXS36SH-1
FXS36SH-3

この度は弊社製「汎用品FAXインクリボン」をお買い上げいただきまして誠にありがとうございます。
このFAXインクリボンはシャープ製UX-NR8G/UX-NR8GWの汎用インクリボンです。ご使用前に本書を必ず
ご一読頂き、本製品をご使用ください。

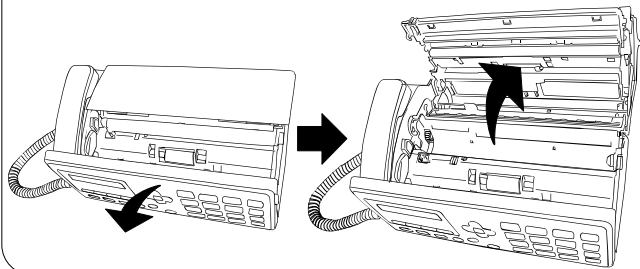
対応機種

- | | | | | |
|-----------|-----------|-----------|-----------|------------|
| ●UX-D17CL | ●UX-D28CL | ●UX-D57CL | ●UX-D70CL | ●UX-E407CL |
| ●UX-D17CW | ●UX-D28CW | ●UX-D57CW | ●UX-D70CW | ●UX-E407CW |
| ●UX-D27CL | ●UX-D30CL | ●UX-D58CL | ●UX-D90CL | ●UX-E570CL |
| ●UX-D27CW | ●UX-D30CW | ●UX-D58CW | ●UX-D90CW | ●UX-E570CW |

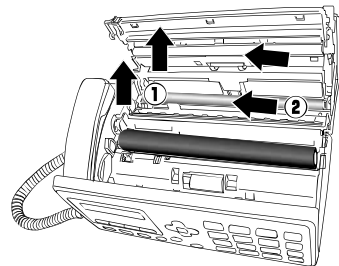
※上記機種以外の取り付け方法は裏面をご覧ください。

使用済みのインクリボンを取り外します

- 1** 本体前面の操作パネル前面のつまみをもって前におこし
緑色のレバーを押し上げてカバーを後ろに起こしてください。
※開け方が分からない場合は、FAX本体の取扱説明書を
ご確認ください。

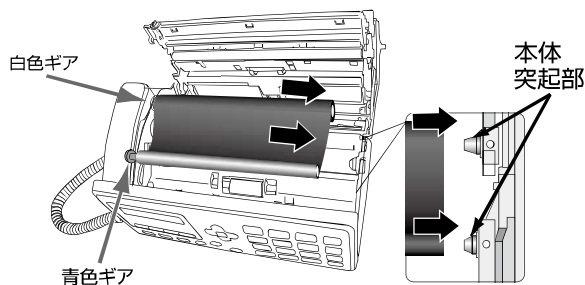


- 2** 使用済みのインクリボンをFAX本体より取り外します。
下記図を参照にインクリボンを取り外してください。

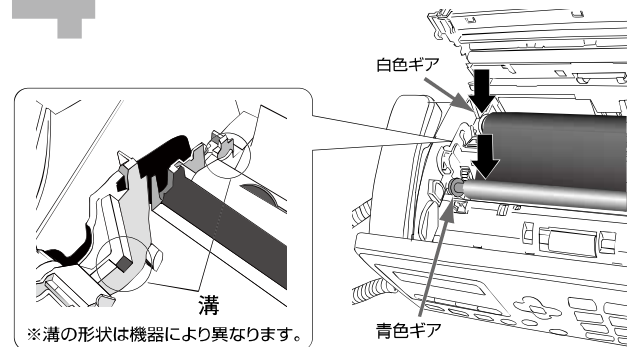


本製品を本体にセットします

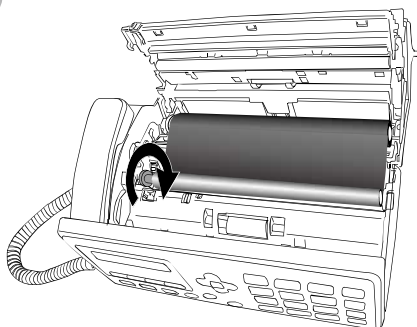
- 3** 青色ギアを手前左側にして、インクリボンの右側芯を
本体突起部に差し込みます。



- 4** 白色ギアは左側奥の溝に取り付け、左側の青色ギアは
左手前の溝に取り付けます。

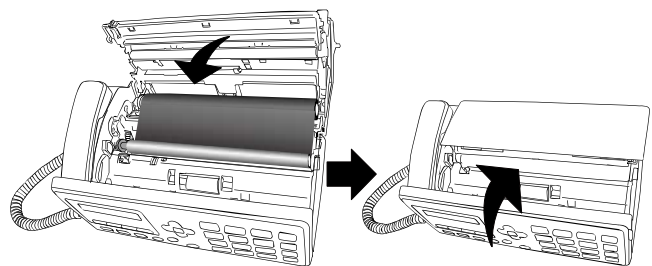


- 5** 青色のギアを矢印方向に数回手で回し、
汚れ防止用のブルーシートを全て巻き取ります。



! ブルーシートが巻き取られずに残っていると印字されませんのでご注意ください。

- 6** 後ろのカバー、操作パネルの順に本体を閉じてください。
完全に閉じると「カチッ」という音がします。



汎用品 FAXインクリボン

取扱説明書

FXS36SH-1
FXS36SH-3

この度は弊社製「汎用品FAXインクリボン」をお買い上げいただきまして誠にありがとうございます。
このFAXインクリボンはシャープ製UX-NR8G/UX-NR8GWの汎用インクリボンです。ご使用前に本書を必ず
ご一読頂き、本製品をご使用ください。

対応機種

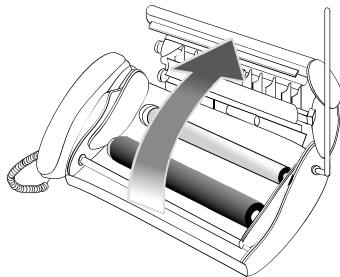
- | | | | | | |
|------------|------------|------------|-----------|------------|------------|
| ●UX-D16CL | ●UX-D56CL | ●UX-E306CW | ●UX-F15CW | ●UX-F34CL | ●UX-V503CW |
| ●UX-D16CW | ●UX-D56CW | ●UX-F104Y | ●UX-F24CL | ●UX-F34CW | ●UX-W55CL |
| ●UX-C204CL | ●UX-E205CL | ●UX-F14CL | ●UX-F24CW | ●UX-F50CL | ●UX-W55CW |
| ●UX-D26CL | ●UX-E205CW | ●UX-F14CW | ●UX-F25CL | ●UX-F50CW | ●UX-Y303CL |
| ●UX-D26CW | ●UX-E306CL | ●UX-F15CL | ●UX-F25CW | ●UX-V503CL | ●UX-Y303CW |

※上記機種以外の取り付け方法は裏面をご覧ください。

使用済みのインクリボンを取り外します

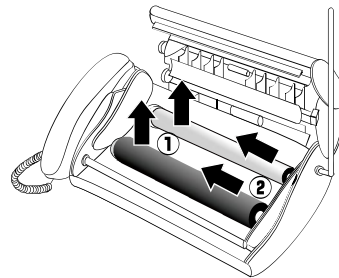
1

本体の「操作パネルボタン」を押して、
操作パネルを開けてください。
※「操作パネルボタン」の場所が分からない
場合は、FAX本体の取扱説明書をご確認ください。



2

使用済みのインクリボンをFAX本体より取り外します。
下記を参照にインクリボンを取り外してください。

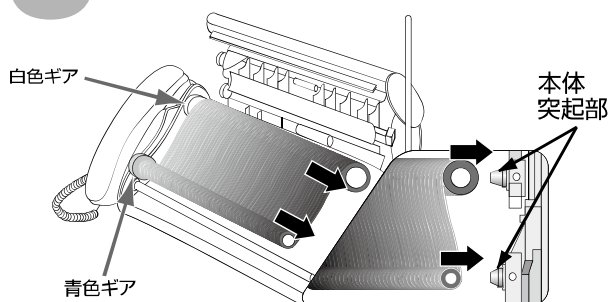


FAX本体に付属しているギア(白、緑各1個)は捨てないでください。
本製品では使用しませんがギアの付属しないインクリボンを取り付ける際に必要となります。

本製品を本体にセットします

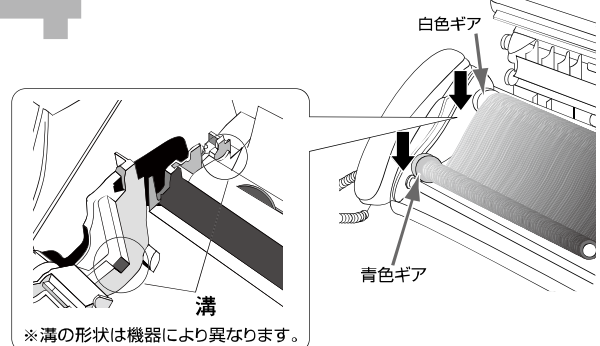
3

青色ギアを手前左側にして、インクリボンの右側芯を
本体突起部に差し込みます。



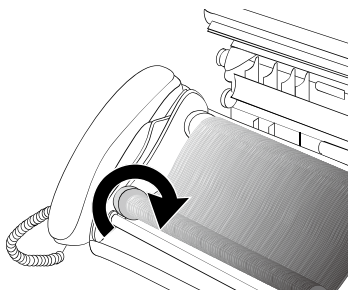
4

白色ギアは左側奥の溝に取り付け、左側の青色ギアは
左手前の溝に取り付けます。



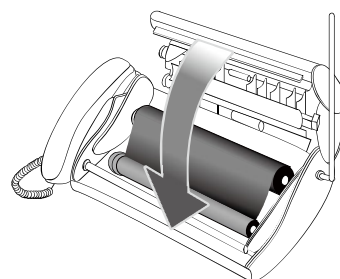
5

青色のギアを矢印方向に数回手で回し、
汚れ防止用のブルーシートを全て巻き取ります。



6

本体を閉じてください。完全に閉じると「カチッ」という
音がします。



! ブルーシートが巻き取られずに残っていると印字されませんのでご注意ください。