

株式会社ミヨシ サンヨー用(純正リボン対応品番:FXP-NIR30C)

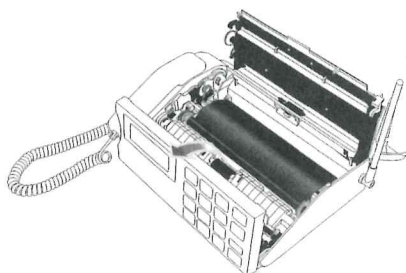
汎用品 FAXインクリボン

取扱説明書 FXS33SA-1

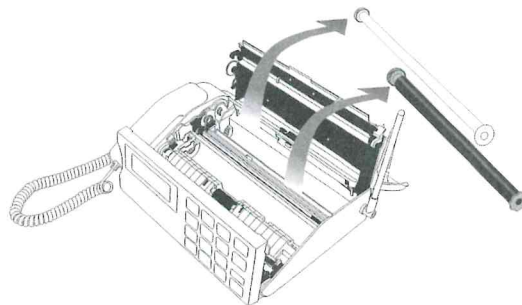
この度は弊社製「汎用品FAXインクリボン」(以下、本製品)をお買い上げいただきまして誠にありがとうございます。このFAXインクリボンはサンヨー製FXP-NIR30C対応の汎用インクリボンです。ご使用前に本書を必ずご一読頂き、本製品をご使用ください。

使用済みのインクリボンを取り外します

- 1** 本体の操作パネルとカバーを開けてください。
※開け方が分からない場合は、FAX本体の取扱説明書をご確認ください。

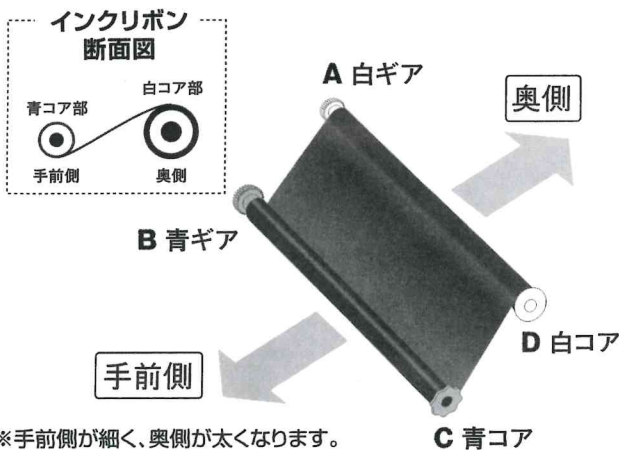


- 2** FAX本体から使用済みのインクリボンと残った芯を取り外してください。

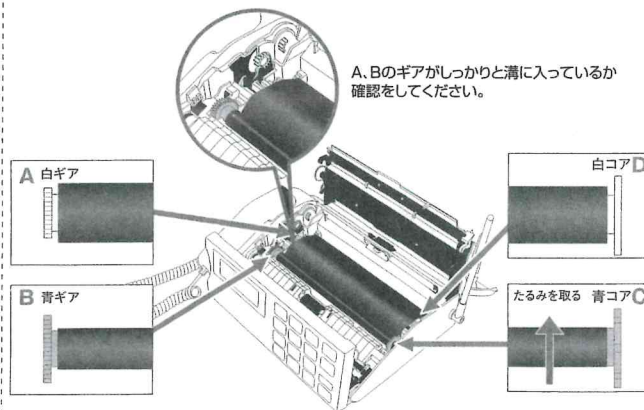


本製品を本体にセットします

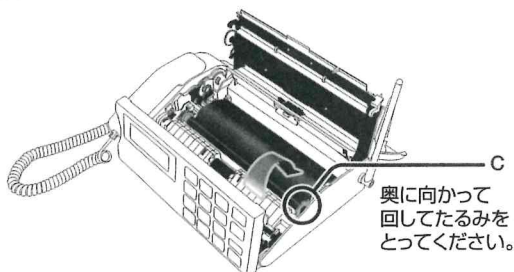
- 3** インクリボンの位置を確認してください。



- 4** 取り付け位置を確認しながら、インクリボンの軸を本体の溝にセットしてください。



- 5** 手前右側、「C」の青コアを奥に向かって回してインクリボンのたるみを取ってください。



- 6** 本体の操作パネルとカバーを「カチッ」と音がするまで閉めてください。
※閉める順番にご注意ください。

