

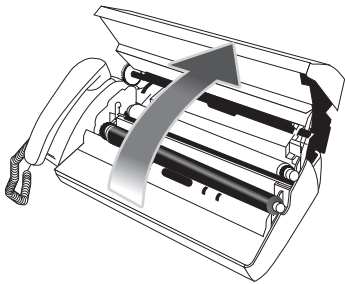
# FAXインクリボン 交換・取付方法

この度は弊社製「FAXインクリボン」をお買い上げいただき、誠にありがとうございます。  
ご使用前に必ずこの説明書をご覧の上、ご使用ください。

## 使用済みのインクリボンを取り外します

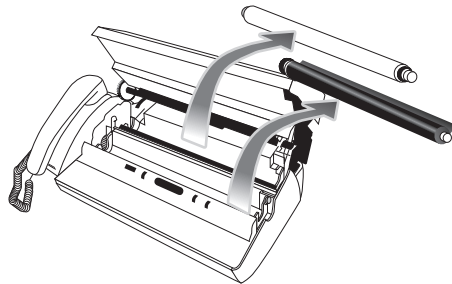
1

ボタンを押して操作パネルを開けてください。



2

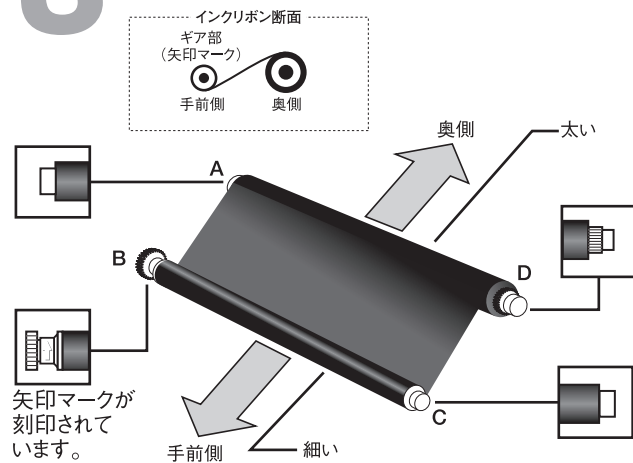
FAX本体から使用済みのインクリボンと残った芯を取り外してください。



## 本製品を本体にセットします

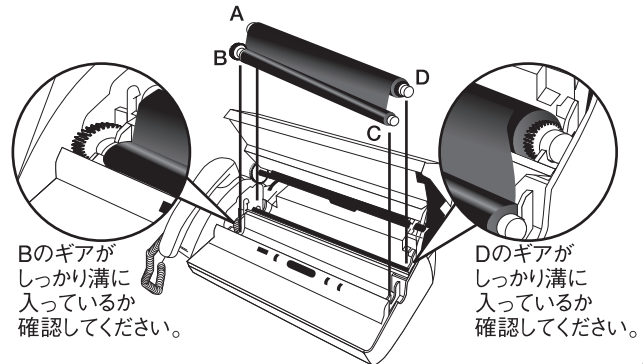
3

インクリボンの位置を確認してください。



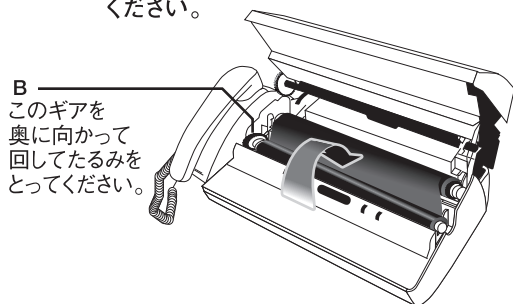
4

取り付け位置を確認しながら、インクリボンの軸を本体の溝にセットしてください。この時、全てのギアがしっかりとU字型の溝に入っていることを確認してください。



5

「B」のギアを※ブルーシートが全て巻き取られるまで回し、インクリボンのたるみをとってください。



! ブルーシートが巻き取られずに残っていると印字されませんのでご注意ください。  
※ブルーシートが無い製品もございます。

6

本体の操作パネルを、「カチッ」と音がするまで閉めてください。

