

汎用品 FAXインクリボン

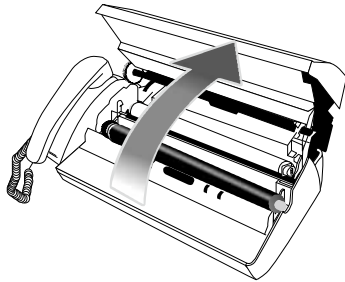
取扱説明書

FXS533N-1
FXS533N-3

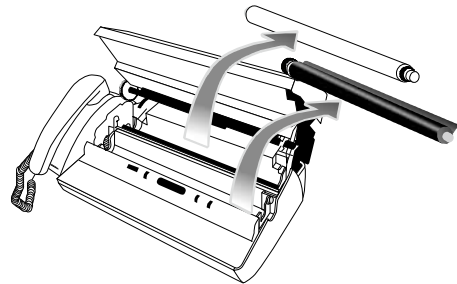
この度は弊社製「汎用品FAXインクリボン」をお買い上げいただきまして誠にありがとうございます。
このFAXインクリボンはNEC製SP-FA530の汎用インクリボンです。ご使用前に本書を必ずご一読頂き、
本製品をご使用ください。

使用済みのインクリボンを取り外します

- 1** 本体右側のボタンを押して操作パネルを開けてください。
※開け方が分からない場合は、FAX本体の取扱説明書をご確認ください。

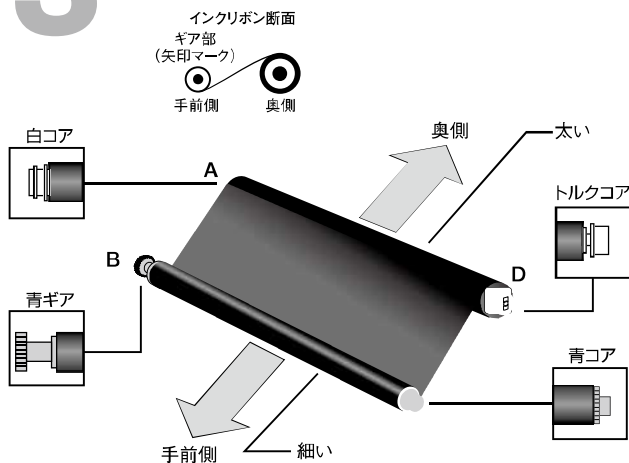


- 2** FAX本体から使用済みのインクリボンと残った芯を取り外してください。

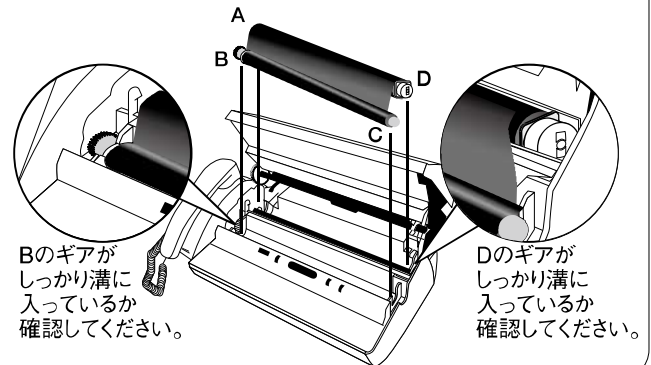


本製品を本体にセットします

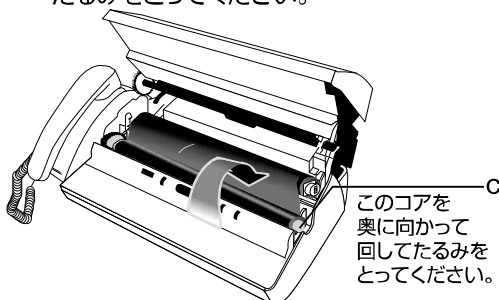
- 3** インクリボンの位置を確認してください。



- 4** 取り付け位置を確認しながら、インクリボンの軸を本体の溝にセットしてください。
(トルクコアは平らな面が下にくるようにセットしてください。)



- 5** 「C」の青コアを汚れ防止のブルーシートが全て巻き取られるまで回し、インクリボンのたるみをとってください。



! ブルーシートが巻き取られずに残っていると印字されませんのでご注意ください。

- 6** 本体の操作パネルを、「カチッ」と音がするまで閉めてください。

