

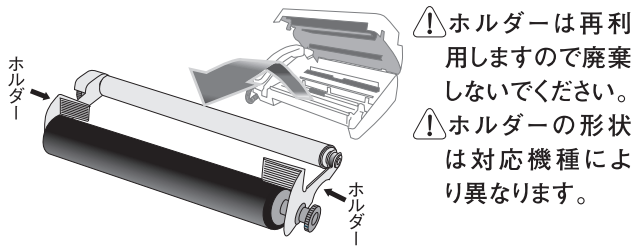
FAXインクリボン 交換・取付方法

この度は弊社FAXインクリボン「FXC45SA」をお買い上げいただき、誠にありがとうございます。
ご使用前に必ずこの説明書をご確認の上、FAXインクリボンを正しく取り付けてご使用ください。

使用済みのインクリボンを取り外します

1

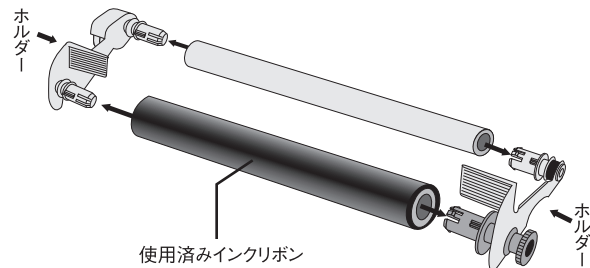
FAX機本体から使用済みインクリボンを取り出します。



⚠ホルダーは再利用しますので廃棄しないでください。
⚠ホルダーの形状は対応機種により異なります。

2

使用済みのインクリボンからホルダーを取り外します。



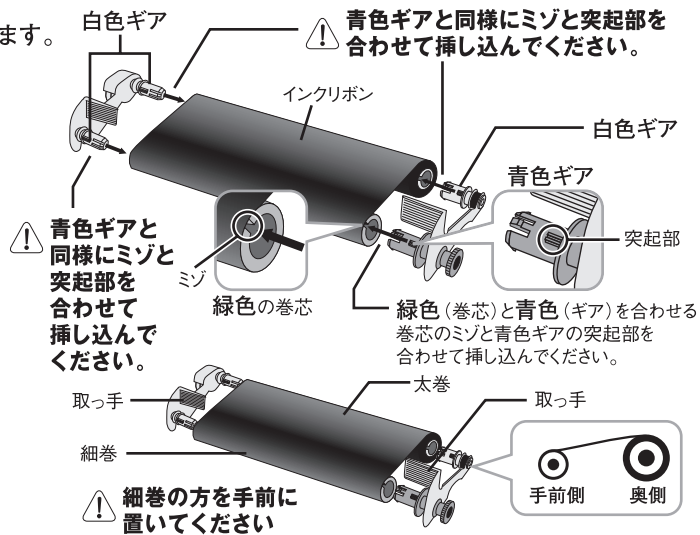
本製品を本体にセットします

3

インクリボン（本製品）にホルダーを取り付けます。

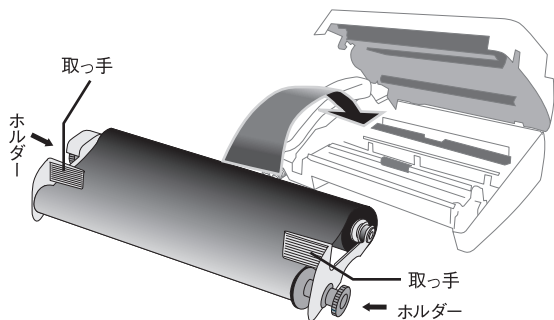
- ①ホルダー（青色ギア側）の青色ギアをインクリボンの緑色の巻芯に挿し込みます。
この時青色ギアの突起部とインクリボンの巻芯のミゾを合わせて、しっかりと奥まで挿し込みます。白ギアも同様に挿し込みます。（右図参照）
- ②次に、左側の白色ギア（2カ所）を右側と同じように、ホルダーの取っ手の向きを合わせて挿し込みます。
この時、ギアの突起部をミゾに合わせてインクリボンの巻芯にしっかりと奥まで挿し込みます。

⚠ギアと巻芯の間に隙間がないかご確認ください。隙間がある場合はしっかりと奥まで挿し込んでください。



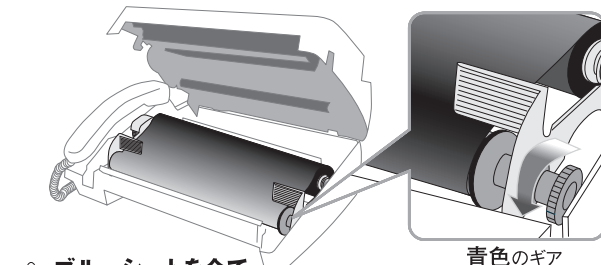
4

ホルダーの取っ手を持って、インクリボンをFAX機本体に取り付けてください。



5

青色ギアを※ブルーシートが全て巻取られるまで回して、インクリボンのたるみを取ってください。
本体のカバーをしっかりと閉めてください。



⚠ブルーシートを全て巻取らないと印字されませんのでご注意ください。
※ブルーシートが無い製品もございます。