

ご使用の前に

はじめにお読みください

この度は弊社製電動式トラベルトイレシャワー（「MBK-TW02」、以下本製品）をお買い上げいただきまして、誠にありがとうございます。ご使用の前に本書を必ずご一読頂き、大切にお手元に保管してください。

安全にご使用いただくために

本製品をご使用の前に「安全上のご注意」をよくお読みのうえ、正しくお使いください。ここでは、人体や財産に危害や損害を及ぼすことを未然に防ぎ、安全にお使いいただくための重要な内容を記載しています。その表示と意味は次の通りとなります。

! 誤った扱いをすると人体に障害を負う可能性や、物的損害の発生が想定される内容です。

⊘ このマークは禁止行為(してはいけない行為)であることを告げる内容です。

注意

- ⊘ 上水または飲用水以外は使用しないでください。
- ⊘ ノズルを体内に挿入して使用しないでください。
- ⊘ 40℃以上のお湯を使用しないでください。
- ⊘ 電池蓋及びタンク部は必ずしっかりしめてください。

使用上のご注意

- 実際にお使いになる前に、必ずテスト使用を行なってください。
- 本製品を洗浄以外の目的では使用しないでください。
- ノズルを体内に挿入して使用しないでください。
- 手が濡れた状態で、乾電池のセットなどを行わないでください。
- 本製品に汚物等が付着した場合は、直ちに取除いてください。
- タンク内に水を入れたまま携帯しないでください。
- 使用後はタンク内の水を完全に抜き捨ててください。
- 本製品を落下させるなど強い衝撃を与えないでください。
- ノズルに無理な力を加えないでください。
- 本製品の加工や分解は絶対にしないでください。
- 本製品に熱湯をかけたりしないでください。
- 直射日光の当たる場所や、高温になる場所で保管をしないでください。
- 本製品使用による直接、または間接的な損害に対しては一切の責を負いかねますので、予めご了承ください。

製品仕様

サイズ	約φ47×156mm
重量	約215g
材質	ABS
ノズル長	約100mm
タンク容量	約140ml
吐水量及び使用時間	強モード時：約5ml/秒（約25秒程度） 弱モード時：約2.4ml/秒（約55秒程度）
動作音	≦約65dB
防水性能	IPX6相当
電源	単四形乾電池 × 2
保証期間	ご購入日より6か月

お問い合わせ、保証について

製品に関するお問い合わせ

1: E-Mail でのお問い合わせ

弊社サポート用メールアドレス「support@mco.co.jp」にメールをお送りください。サポートを的確に行う為に、以下の点をご記入の上、お送りください。

- お問い合わせ商品型番（本製品型番：MBK-TW02）
- お問い合わせ内容をなるべく具体的に記載ください
- 商品のシリアルNo. ● 商品お買い上げ店舗 ● お買い上げ日 ● 保証期限の有無

2: お電話でのお問い合わせ

【電話番号】サポートダイヤル(03) 5825 - 7851

【受付時間】月～金:9:00～12:00、13:00～17:30

- ※ 土曜、日曜、祝日は受付していません。
- ※ 電話が混み合っている場合がございますので予めご了承ください。

3: 修理商品の配送先

〒111-0053 東京都台東区浅草橋1-10-10 一誠ビル3階 株式会社ミヨシ 修理受付宛

- ※ 弊社保証には必ずお買い上げ時のレシートまたはご購入証明が必要となります。ご提示頂けない場合は無償保証はできませんので予めご了承ください。贈答品などでお手元にご購入証明がない場合は弊社までご相談ください。
- ※ 質問内容、混雑状況によってはお時間を頂く場合がございます。
- ※ メール受信後5営業日以内に返信をしております。1週間経っても弊社より連絡がない場合は再度ご連絡頂きますようお願い致します。
- ※ 修理等にて本製品を弊社にお送りの際は、お手数ですが必ず事前にメールかお電話にてご連絡をお願い致します。弊社へお送りいただいた場合は修理をお断りする場合がございます。
- ※ 修理受付の際は必ず保証書とご購入の証明が出来る物を添えてお送りください。
- ※ ご提示頂けない場合は保証期間内でも有料修理とさせていただきます。

株式会社ミヨシ 保証規定

(1) 保証期間について

本製品保証期間はご購入日より6ヶ月間となっております。

(2) 無償保証について

保証期間中、万が一品質および製造上の不備により故障が発生した場合は弊社製品に対し責任を持って無償修理致します。

修理受付手順に関しましては本書の「製品に関するお問い合わせ」をご参照ください。

(3) 無償保証適応外について

下記の場合は保証期間内でも無償保証を受けることができません。

- ・ 物損破損や無理な使用方法による外損の故障の場合
- ・ 保証書に購入店舗印、購入日が記載されていない場合
- ・ ご購入日を証明いただける物（レシート、納品書等）をご提示頂けない場合
- ・ 中古品やオークション等で入手された製品の場合
- ・ 火災、落雷、水害等天変地異や異常電圧による故障の場合
- ・ 製品の落下、破損などの故障の場合
- ・ 高温多湿の場所での使用やホコリ、ゴミなどの混入による故障の場合
- ・ ご提示いただいた保証書が模造、修正された疑いがある場合

(4) 保証、修理対応外について

次の場合は保証期間内、期間外を問わず一切の保証、修理をできません。

- ・ 本体に不正な分解、改造痕がみうけられた場合

(5) 免責事項について

- ・ 本製品の故障、またはその使用によって生じた直接、間接の損害について当社は責任を負わないものとします。
- ・ 本製品は医療機器、原子力施設や機器、航空宇宙機器、輸送設備など人命に関わる設備や機器、および高度な信頼性を必要とする設備や機器、システムなどへの組み込みは想定されていません。これらの用途にご使用になられ、人身事故や社会的損害などが生じてても当社はいかなる責任を負いかねます。

(6) 保証書は再発行いたしませんので大切に保管してください。

保証書

※ 本保証書は捨てずに保管してください。

本保証書は◆印欄に記入のない場合は無効となりますので、必ず記入の有無をご確認ください。

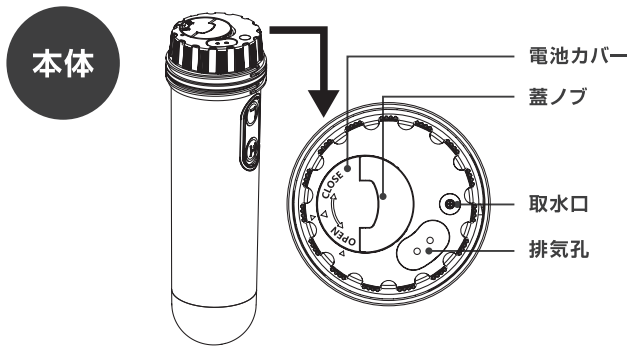
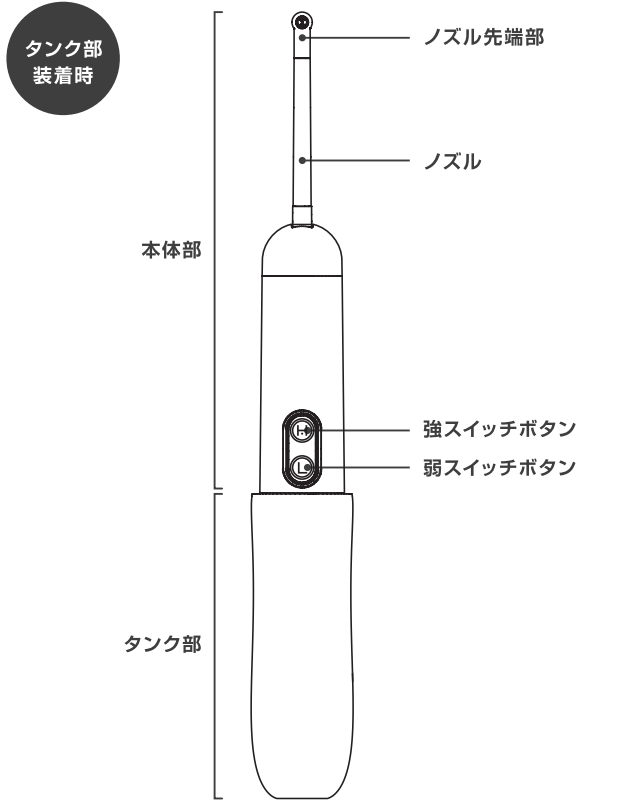
この製品はお客様にご送付いただく修理となっております。修理の際にはお買い上げの販売店、もしくは弊社にご相談ください。

使用方法

同梱品のご確認

MBK-TW02 本体	1点
取扱説明書兼保証書(本書)	1点

各部名称



ご使用前に

- 1 電池カバーのタブをつまみ、回し開けてください。
- 2 取水口を上にした状態で、単四形乾電池が左側は マイナスが上面、右側は プラスが上面になるようにセットしてください。
- 3 電池カバーをしっかりと閉めてください。



※ 乾電池の取り外し時、セット時には、必ずカバーなどに水気がないことを確認し、作業を行ってください。電池やカバーが濡れていた場合や、電池カバー内部(電池ボックス内)に水が入ると、製品の故障の原因となります。



給水方法

- 1 タンク部を本体から外してください。
- 2 タンク部に水またはぬるめのお湯(40℃以下)を入れてください。
- 3 タンク部と本体部をしっかりと接続してください。接続後、少し傾けタンク部内の水が漏れないことを確認してください。

洗浄方法

- 1 ノズルを引き起こしてください。
- 2 ノズル先端の穴部分を、前方または斜め後方から洗浄したい位置へ向けてください。
- 3 弱スイッチまたは強スイッチを押しシャワーを当ててください。
- 4 再度スイッチを押すとシャワーが止まります。

ご使用後は

- 1 ノズルやノズル穴を水洗いし、ペーパーや清潔な布で拭き取ってください。
- 2 タンク部を取り外し、タンク部内に残った水を捨ててください。
- 3 タンク部内の水滴をなるべく拭き取るなどしてから本体部を収納してください。

※ご使用后、本体内部やノズル内部へ水が残っている場合があります。実際の洗浄時以外では動作させないようにしてください。給水していないにも関わらずシャワーが噴出する場合があります。または空動作をし水を抜き切る、タンク部へしっかりと収納するなどしてください

お手入れ、保管の方法

- 本体の汚れは水は含ませ固く絞った柔らかい布で拭き取ってください。洗剤や薬品、ベンジンやシンナーなどの有機溶剤は使用しないでください。
- ノズル穴や隙間に汚れが詰まった場合は、歯ブラシなどで掃除をしてください。
- タンク内部は上水または飲用水など、清潔な水で洗浄してください。
- 長時間保管する場合は、必ず乾電池を取り外してください。自然放電や電池のサビなどが生じた際、本製品の故障につながる可能性があります。